

エースクローザー

ACE CLOSER

木製軽量建具をスムーズに開閉させる最適引き戸クローザー



水平式
AN-CW60V

傾斜式
AD-CW30V(60V)

長寿命

制動装置は流体摩擦抵抗方式、ワンウェイクラッチ機構を採用し、確実な制御・小型・長寿命を実現しました。

軽い開扉力

扉抵抗が小さいため、お年寄りやお子様、身体の不自由な方でも軽く扉を開けられます。

扉質量30kgにおける初動開扉力

水平式 AN-CW(KS)60Vタイプ…6.9N

傾斜式 AD-CW(KS)30V・60Vタイプ…6.1N

簡単施工

枠側への加工はレール取付穴のみとし、部品は全てドライバーと付属の六角で取付ができるので、簡単に施工が行えます。

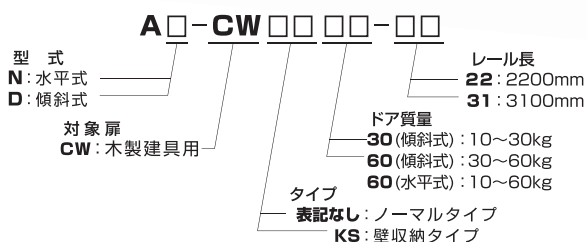
左右兼用

簡単な操作で左右の開き勝手が変更できます。

用途

住宅・病院・学校・介護福祉施設等

壁収納タイプは、壁収納用ストップ戸当り(全開ストップ装置)を用いることで、壁のパネルを納めた後もメンテナンス可能です。



 SUGITA ACE

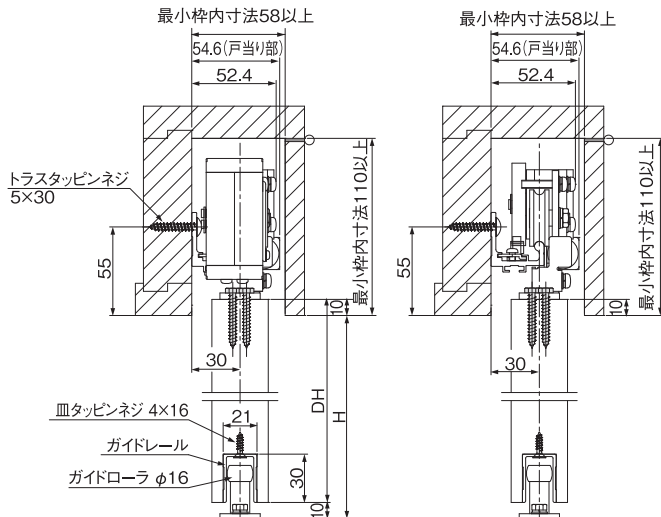
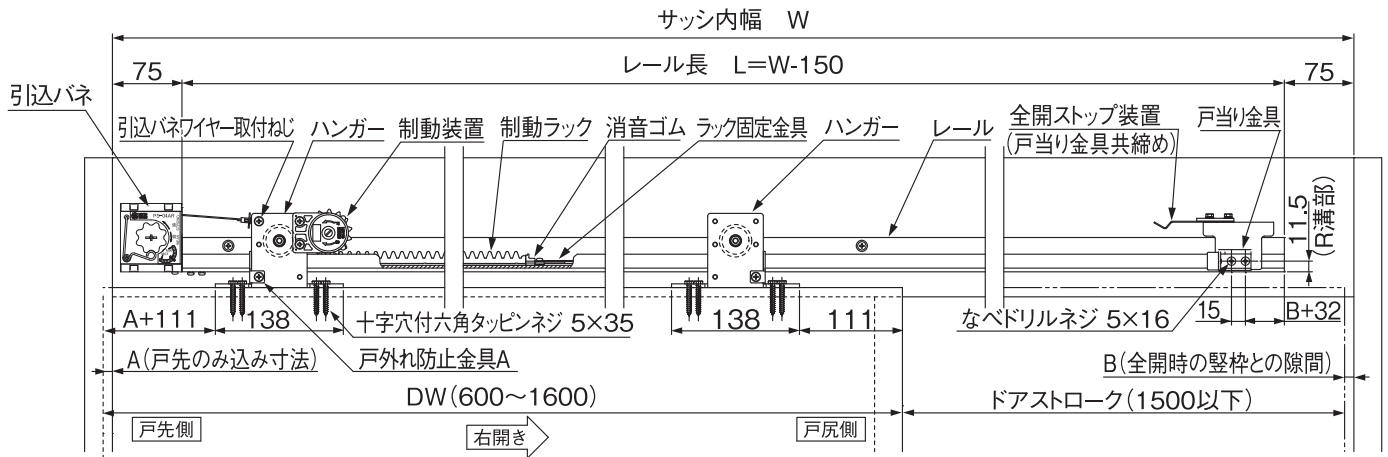
〒130-0021 東京都墨田区緑2-14-15 TEL 03-3633-5161 FAX 03-3633-5179
URL <http://www.sugita-ace.co.jp/> E-mail info@sugita-ace.co.jp

AN-CW60V-22・31

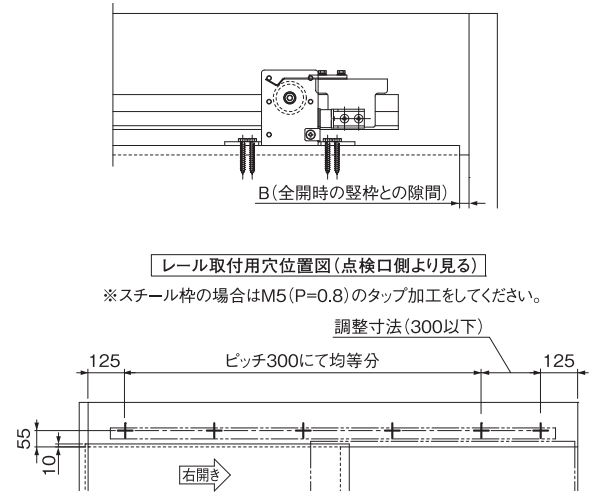
引込バネで扉を閉じるレール水平式

【特長】

- ・上吊り式引き戸で床面をバリアフリーにできます。
- ・木製軽量建具仕様として必要な部品を標準装備しています。
- ・水平式は傾斜式に比べ、レールの収まり枠の高さを20mm低く抑えることができます。
(最小枠内寸法110mm以上)
- ・制御装置は流体摩擦抵抗方式、ワンウェイクラッチ機構を採用し、確実な制御と長寿命を実現。
また、簡単操作で左右の開き勝手の変更が可能です。
- ・プラス(+)ドライバーと付属の六角レンチで施工が可能です。
- ・ガイドレール、ガイドローラ付。



※縦断面図は、拡大して表示しています。



仕様

最大ストローク	1500mm
閉駆動方式	ゼンマイバネ式
制動方式	流体摩擦抵抗型
閉じ時間設定範囲	7～11秒 (開扉900mmから全開までの閉じ時間)
使用温度範囲	-10～40℃
耐久性	開閉50万回以上

ご注文の際の注意

- ・ハンガー取付用の六角タッピンネジが付属されております。

設計上の注意

- ・ガイドローラは必ずご使用ください。
- ・開扉時に扉を戸袋に収めたい場合は、次々ページの壁収納タイプをお選びください。

商品番号	商品名	1組価格	適用扉		レール長	初動開扉力	制動装置型式	単位
			質量	幅				
・157-644	エースクローザー 水平式 AN-CW60V-22 ガイドレール付	26,000	10～60kg	600～1200mm	2.2m	6.3～8.5N	SC-C06V	組
・157-645	エースクローザー 水平式 AN-CW60V-31	28,900		1200～1600mm	3.1m			

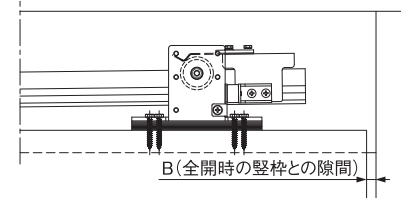
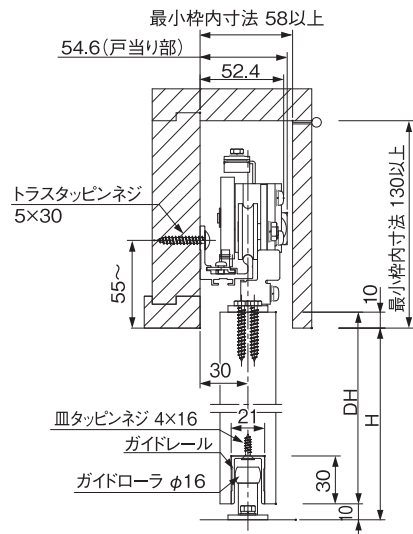
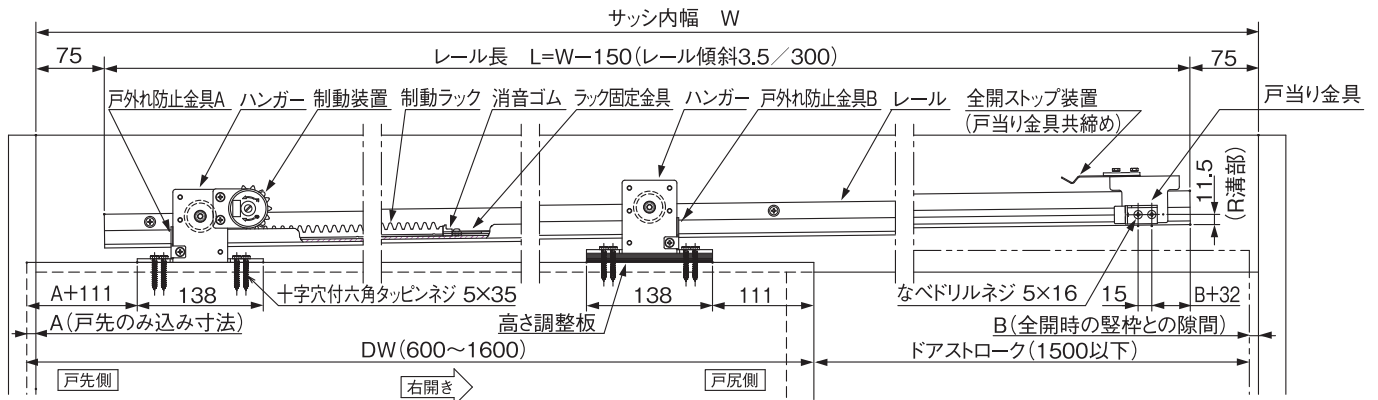
●掲載商品の仕様及び価格は、改定する場合がございます。 ●掲載写真は印刷の為、実際とは多少異なります。 ●掲載価格には、運賃・施工費・消費税は含まれておりません。

AD-CW30V・60V-22・31

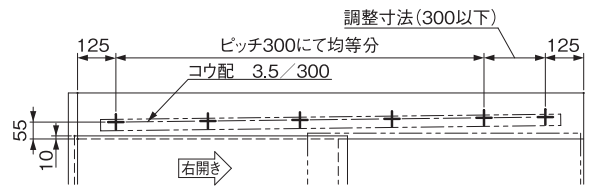
引込バネいらずで低コストなレール傾斜式

【特長】

- ・上吊り式引き戸で床面をバリアフリーにできます。
- ・木製軽量建具仕様として必要な部品を標準装備しています。
- ・制御装置は流体摩擦抵抗方式、ワンウェイクラッチ機構を採用し、確実な制御と長寿命を実現。
また、簡単操作で左右の開き勝手の変更が可能です。
- ・プラス(+)ドライバーと付属の六角レンチで施工が可能です。
- ・ガイドレール、ガイドローラ付。



レール取付用穴位置図 (点検口側より見る)
※スチール枠の場合はM5 (P=0.8) のタップ加工をしてください。



ご注文の際の注意

- ・ハンガー取付用の六角タッピンネジが付属されています。

設計上の注意

- ・ガイドローラは必ずご使用ください。
- ・開扉時に扉を戸袋に収めたい場合は、次々ページの壁収納タイプをお選びください。
- ・傾斜式は水平式に比べ、レールの収まり枠の高さがプラス20mm以上必要です。

仕様

最大ストローク	1500mm
開駆動方式	レール傾斜 (3.5/300)
制動方式	流体摩擦抵抗型
閉じ時間設定範囲	7~11秒 (開扉900mmから全閉までの閉じ時間)
使用温度範囲	-10~40℃
耐久性	開閉50万回以上

商品番号	商品名	1組価格	適用扉		レール長	初動開扉力	制動装置型式	単位
			質量	幅				
・157-640	エースクローザー 傾斜式 AD-CW30V-22 ガイドレール付	20,500	10~30kg	600~1200mm	2.2m	2.3~6.1N	SC-C03V	組
・157-641	” ” AD-CW30V-31	23,600		1200~1600mm	3.1m			”
・157-642	” ” AD-CW60V-22	20,500	30~60kg	600~1200mm	2.2m	6.1~11.6N	SC-C06V	”
・157-643	” ” AD-CW60V-31	23,600		1200~1600mm	3.1m			”

●掲載商品の仕様及び価格は、改定する場合がございます。 ●掲載写真は印刷の為、実際とは多少異なります。 ●掲載価格には、運賃・施工費・消費税は含まれておりません。

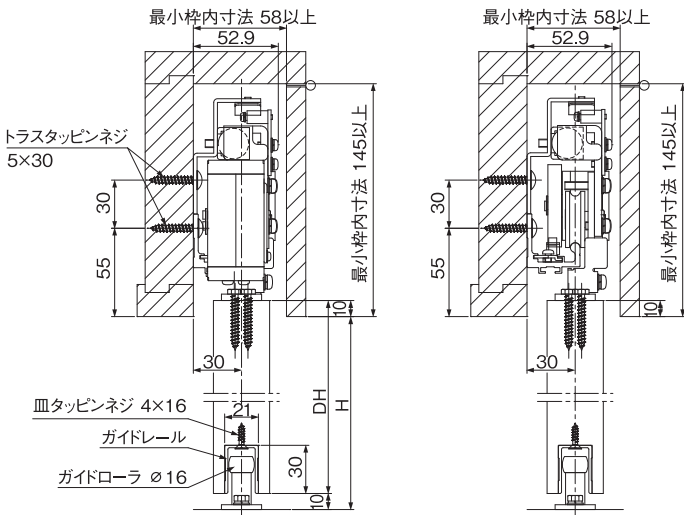
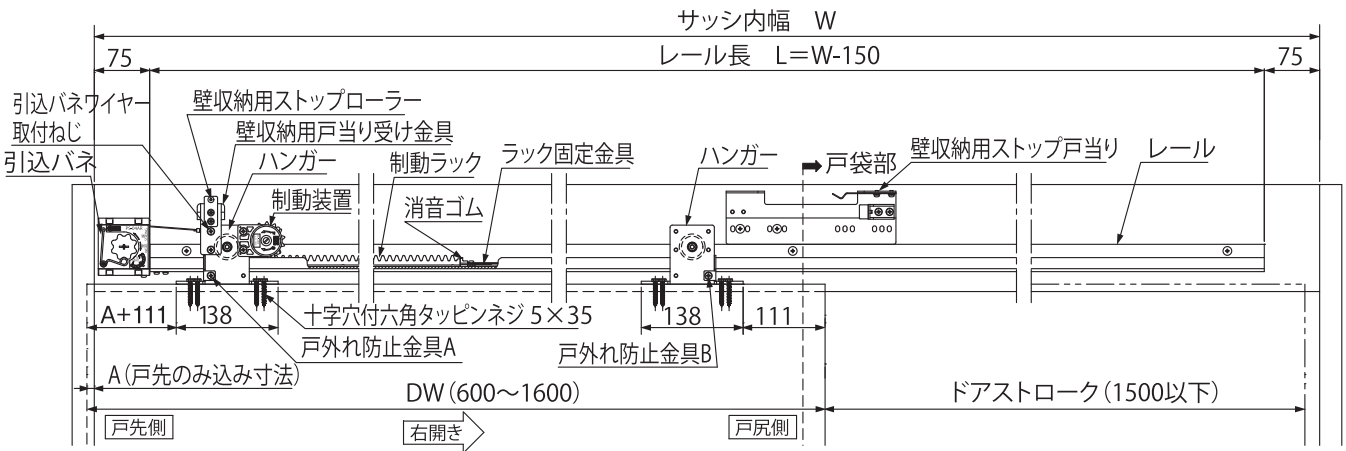
AN-CWKS60V-22・31 壁収納タイプ

引込バネで扉を閉じるレール水平式
開扉時に扉を戸袋に収め隠すことができる壁収納タイプ

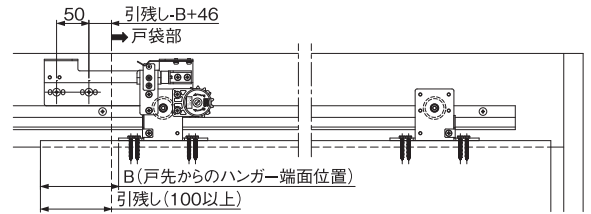


【特長】

- ・上吊り式引き戸で床面をバリアフリーにできます。
- ・木建軽量建具仕様として必要な部品を標準装備しています。
- ・壁収納タイプは、壁収納用ストップ戸当り(全開ストップ装置)を用いているので、戸袋の壁パネルを納めた後もメンテナンスしやすくなります。
- ・壁収納タイプの水平式は壁収納タイプの傾斜式に比べ、レールの収まり枠の高さを20mm低く抑えることができます。(最小枠内寸法145mm以上)
- ・制御装置は流体摩擦抵抗方式、ワンウェイクラッチ機構を採用し、確実な制御と長寿命を実現。また、簡単操作で左右の開き勝手の変更が可能です。
- ・プラス(+)ドライバーと付属の六角レンチで施工が可能です。
- ・ガイドレール、ガイドローラ付。

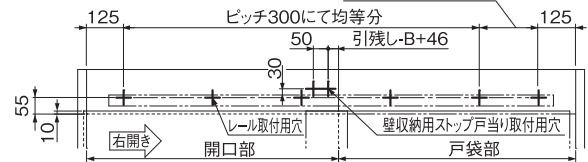


※縦断面図は、拡大して表示しています。



枠側穴位置図(点検口側より見る)

※スチール枠の場合はM5(P=0.8)のタップ加工をしてください。
調整寸法(300以下)



仕様

最大ストローク	1500mm
閉駆動方式	ゼンマイバネ式
制動方式	流体摩擦抵抗型
閉じ時間設定範囲	7～11秒(開扉900mmから全開までの閉じ時間)
使用温度範囲	-10～40℃
耐久性	開閉50万回以上

ご注文の際の注意

- ・ハンガー取付用の六角タップピンネジが付属されています。

設計上の注意

- ・ガイドローラは必ずご使用ください。

商品番号	商品名	1組価格	適用扉		レール長	初動開扉力	制動装置型式	単位
			質量	幅				
・157-655	エースクローザー 水平式 AN-CWKS60V-22 壁収納タイプ ガイドレール付	28,800	10～60kg	600～1200mm	2.2m	6.3～8.5N	SC-CO6V	組
・157-656	エースクローザー 水平式 AN-CWKS60V-31	30,500		1200～1600mm	3.1m			

●掲載商品の仕様及び価格は、改定する場合がございます。 ●掲載写真は印刷の為、実際とは多少異なります。 ●掲載価格には、運賃・施工費・消費税は含まれておりません。

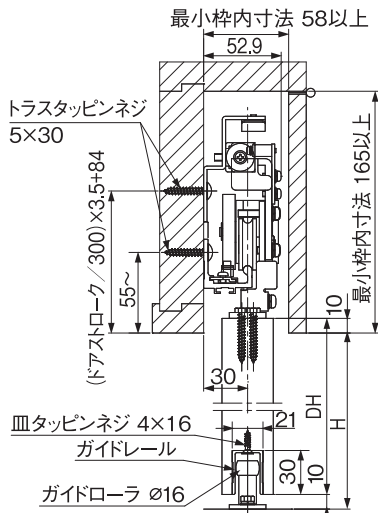
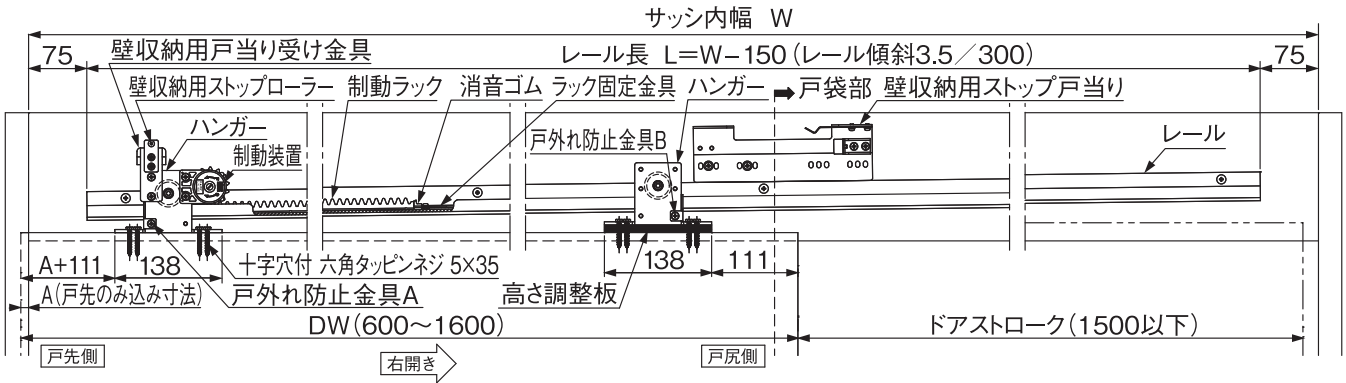
AD-CWKS30V-22・31 壁収納タイプ

引込バネいらずで低コストなレール傾斜式
開扉時に扉を戸袋に収め隠すことができる壁収納タイプ

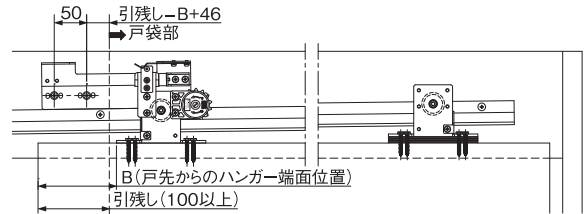


【特長】

- ・上吊り式引き戸で床面をバリアフリーにできます。
- ・木製軽量建具仕様として必要な部品を標準装備しています。
- ・壁収納タイプは、壁収納用ストップ戸当り(全開ストップ装置)を用いているので、戸袋の壁パネルを納めた後もメンテナンスしやすくなります。
- ・制御装置は流体摩擦抵抗方式、ワンウェイクラッチ機構を採用し、確実な制御と長寿命を実現。また、簡単操作で左右の開き勝手の変更が可能です。
- ・プラス(+)ドライバーと付属の六角レンチで施工が可能です。
- ・ガイドレール、ガイドローラ付。

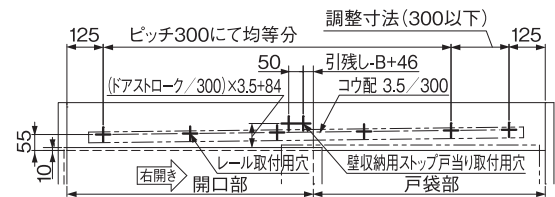


※縦断面図は、拡大して表示しています。



枠側穴位置図(点検口側より見る)

※スチール枠の場合はM5 (P=0.8) のタップ加工をしてください。



仕様

最大ストローク	1500mm
閉駆動方式	レール傾斜(3.5/300)
制動方式	流体摩擦抵抗型
閉じ時間設定範囲	7~11秒(開扉900mmから全開までの閉じ時間)
使用温度範囲	-10~40℃
耐久性	開閉50万回以上

ご注文の際の注意

- ・ハンガー取付用の六角タッピンネジが付属されています。

設計上のご注意

- ・ガイドローラは必ずご使用ください。
- ・壁収納タイプの傾斜式は、壁収納タイプの水平式に比べ、レールの収まり枠の高さがプラス20mm以上必要です。

商品番号	商品名	1組価格	適用扉		レール長	初動開扉力	制動装置型式	単位
			質量	幅				
・157-653	エースクローザー 傾斜式 AD-CWKS30V-22 壁収納タイプ ガイドレール付	22,900	10~30kg	600~1200mm	2.2m	2.3~6.1N	SC-CO3V	組
・157-654	エースクローザー 傾斜式 AD-CWKS30V-31	24,600		1200~1600mm	3.1m			

●掲載商品の仕様及び価格は、改定する場合がございます。 ●掲載写真は印刷の為、実際とは多少異なります。 ●掲載価格には、運賃・施工費・消費税は含まれておりません。

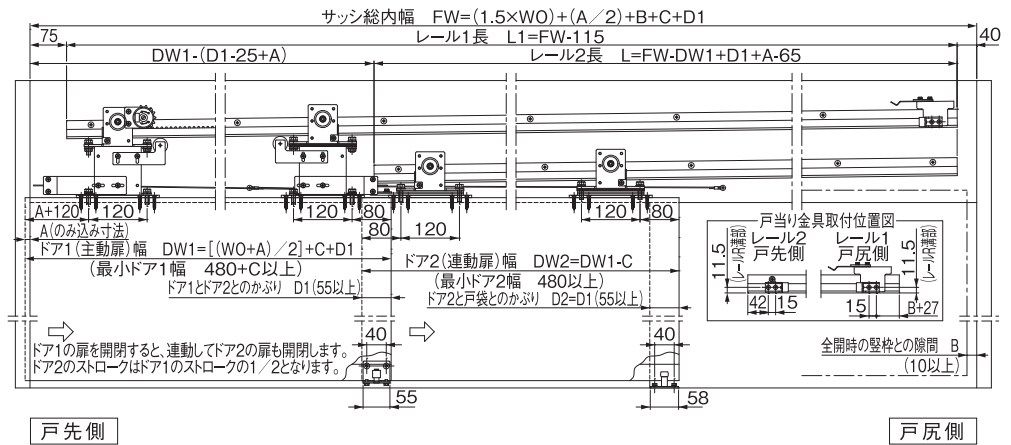
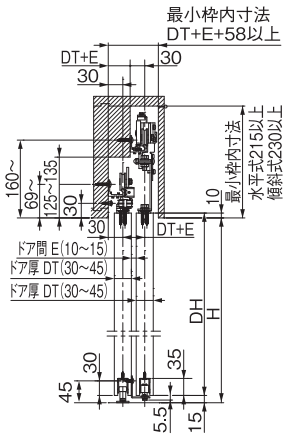
片引き2連連動装置

OPTION

有効開口も大きく取れ、戸袋スペースを小さくできます。

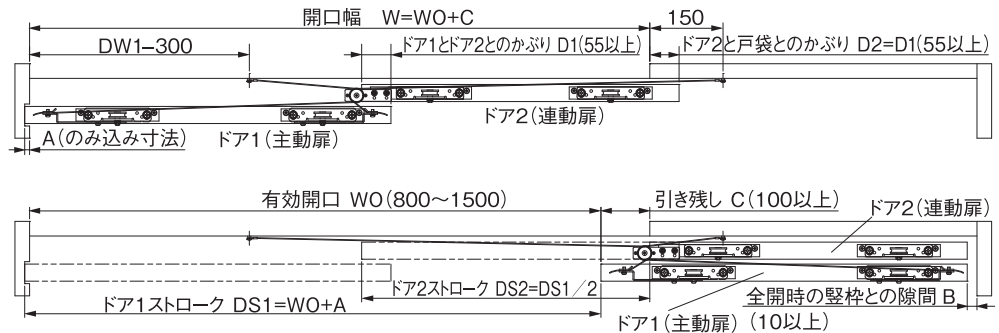
【特長】

- ・2枚の木建軽量扉(引き戸)が連動し、重なって開閉させることができる金具セットです。
- ・本セット品は、オプションの金具セットとして、エースクローザーの水平式AN-CWか、傾斜式AD-CWのどちらかに対し、1セット追加することでご利用いただくものです。
- ・2枚の扉を重ねて開閉させることにより、有効開口も大きく取れ、戸袋のスペースを小さくできます。



片引き2連連動装置セット部品構成

No.	部品名	数量
1	ハンガーセット	1セット
	ハンガー	2
	六角ボルトM8×30	1
	十字穴付皿タップネジ 5×30(ハンガー取付用)	16
	戸外れ防止金具L/R	各1
	なべ小ネジ M5×8 取付ネジ、平座金、パネ座金	2 —
2	戸当り	1セット
	戸当り金具 なべドリルネジ 5×16	1 2
3	片引き連動金具	1セット
	ブリー金具	1
	ワイヤー取付金具	2
	ライナーS	3
	ライナーL	1
	ハンガーベース	2
	ワイヤーロープ	2
	枠側ワイヤー取付金具 跳ね上がり防止金具 ガイドローラAJ 取付ネジ、ボルト、ナット、平座金	2 2 1 —



- 記事
1. 本図は右開き(傾斜式)を示します。
左開きは本図に対し、左右対称となります。
 2. 扉の開き勝手は下記となります
点検口側より見て 右側へ開く 右開き
左側へ開く 左開き

適用扉質量(2枚合計)

水平式 AN-CW60V使用時・・・10~60kg以下
傾斜式 AD-CW30V使用時・・・10~30kg以下
傾斜式 AD-CW60V使用時・・・30~60kg以下

主要寸法計算式

項目	記号	計算式
有効開口	WO	指定して下さい(800~1500)
戸先のみ込み寸法	A	指定して下さい
開扉時の壁枠と扉のすきま	B	指定して下さい(10以上)
引残し	C	指定して下さい
ドア1とドア2のかぶり	D1	指定して下さい(55以上)
ドア2と戸袋とのかぶり	D2	D2=D1(55以上)
ドア1幅	DW1	$\frac{WO+A}{2} + C + D1$
ドア2幅	DW2	DW1-C (480以上)
開口幅	W	WO+C
サッシ内幅	FW	$(1.5 \times WO) + \frac{A}{2} + B + C + D1$
レール1長さ	L1	FW-115
レール2長さ	L2	FW-DW1+D1+A-65

・左記のサッシ内幅は目安です。有効開口サイズ、扉サイズの関係は計算し正確に出してください。戸先のみ込み寸法、全開時の壁枠と扉との隙間、引残し、ドア2と戸袋とのかぶり寸法により、レールの長さが決まります。長さによっては別途でレールのみを買い足す必要がございます。各取合い寸法は、計算のうえ正確に出してご確認ください。

ご注文の際のご注意

- ・レールは、水平式AN-CWか、傾斜式AD-CWのセット品に含まれるものをカットしてご使用いただけますが、間口が広い場合は、レールが別途追加が必要になる場合がございます。

【サッシ内幅1400mmに水平式で片引き2連にしたい場合】

AN-CW60V-22(26,000円)+片引き2連連動装置金具セット(31,200円)=合計 57,200円

【サッシ内幅1400mmに傾斜式で片引き2連にしたい場合】

AD-CW30V-22(20,500円)+片引き2連連動装置金具セット(31,200円)=合計 51,700円

【サッシ内幅1950mmに傾斜式で片引き2連にしたい場合】

AD-CW60V-31(23,600円)+片引き2連連動装置金具セット(31,200円)=合計 54,800円

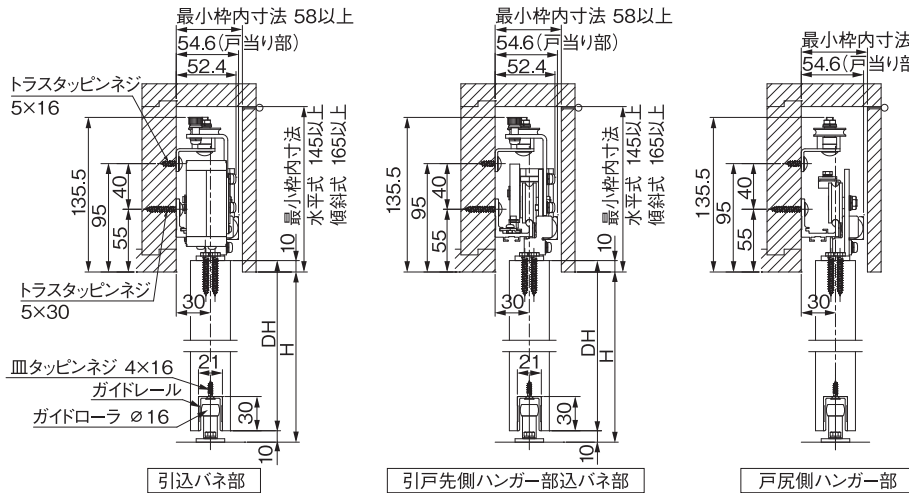
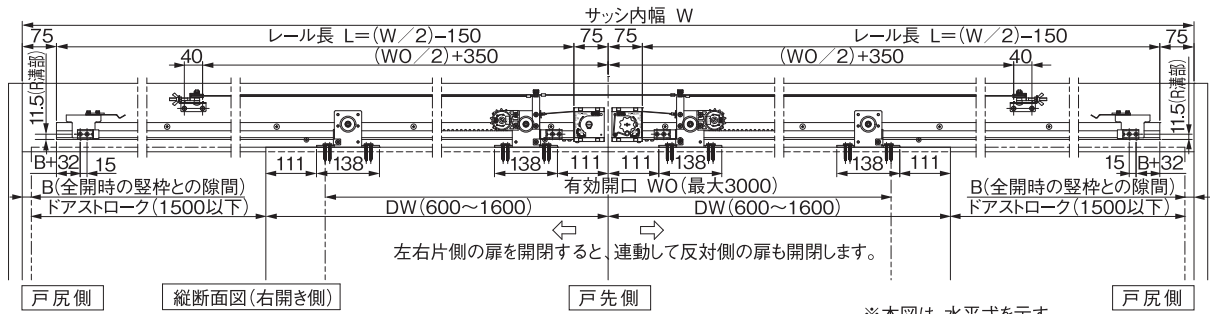
商品番号	商品名	1セット価格	適用扉			単位
			適用扉質量	ドア1(主動扉)	ドア2(主動扉)	
・157-673	エースクローザー用 片引き2連連動装置金具セット	31,200	上記参照	590mm以上	480mm以上	有効開口 800~1500mm セット

●掲載商品の仕様及び価格は、改定する場合がございます。 ●掲載写真は印刷の為、実際とは多少異なります。 ●掲載価格には、運賃・施工費・消費税は含まれておりません。

左か右、片側の扉を開くことにより反対側の扉も連動して開くことで大きな有効開口が得られます。

【特長】

- ・木建軽量扉2枚を連動させ、左右に引き分けて開閉する引き戸に変えられる金具セットです。
- ・本セット品はオプションとして、エースクローザーの水平式、傾斜式のどちらかを2セット使用し、本商品を1セット追加することでご使用いただけます。
- ・2枚の扉を重ねて開閉させることにより、有効開口を大きく取り、戸袋のスペースも小さくできます。



※スチール枠の場合はM5(P=0.8)のタップ加工をしてください。

ご注文の際の注意

- ・引分け連動するには、水平式AN-CWか、傾斜式AD-CWを2セット使用します。それに本商品を1セット追加することで使用します。

【サッシ内幅4100mmに水平式で引分け連動にしたい場合】
AN-CW60V-22(26,000円) × 2 + 引分け連動装置金具セット(19,600円) = 合計 71,600円

【サッシ内幅4100mmに傾斜式で引分け連動にしたい場合】
AD-CW30V-22(20,500円) × 2 + 引分け連動装置金具セット(19,600円) = 合計 60,600円

【サッシ内幅5900mmに傾斜式で引分け連動にしたい場合】
AD-CW60V-31(23,600円) × 2 + 引分け連動装置金具セット(19,600円) = 合計 66,800円

- ・上記のサッシ内幅は目安です。有効開口サイズ、扉サイズの関係は計算し正確に出してください。全開時の縦枠と扉との隙間、引残し、戸袋とのかぶり寸法により、レールの長さが決まります。サッシ内幅6000mmまでとしてください。レールの長さの限界です。各取合い寸法は計算のうえ正確に出してご確認ください。

引分け連動装置金具セット部品構成

No.	部品名	数量
1	戸当り	2セット
	戸当り金具(中央戸当り用)	1
	なべドリルネジ 5×16	2
2	引分け連動金具	1セット
	調整金具L	1
	調整金具R	1
	アングルL	1
	アングルR	1
	ワイヤーロープ	2
	アルミスリーブ	2
	なべ小ネジ M5×12(バネ、平座付)	8
トラスタッピンネジ 5×16 SUS	4	

適用扉質量(1枚あたり)

水平式 AN-CW60V使用時・・・10～60kg以下
傾斜式 AD-CW30V使用時・・・10～30kg以下
傾斜式 AD-CW60V使用時・・・30～60kg以下

設計上の注意

- ・引分け連動装置は、壁収納用ストップ戸当り(全開ストップ装置)が取り付けられないため、壁収納タイプにはなりません。
- ・引分け連動装置金具セットは、傾斜式・水平式の両方にご使用いただけます。レールは水平式AN-CWか、傾斜式AD-CWのセット品に含まれるものをご使用ください。

商品番号	商品名	1セット価格	適用扉			単位
			適用扉質量	ドア(適用扉幅)	有効開口	
・157-674	エースクローザー用 引分け連動装置金具セット	19,600	上記参照	600～1600mm	3000mm以下	セット

●掲載商品の仕様及び価格は、改定する場合がございます。 ●掲載写真は印刷の為、実際とは多少異なります。 ●掲載価格には、運賃・施工費・消費税は含まれておりません。

アルミ点検カバー

壁面付けの持ち出しタイプなので、簡単施工で容易に化粧ができます。



SC-AM24

取付においての注意

- ・カバーは任意の長さにカットしてご使用ください。取付け用の穴加工が必要です。

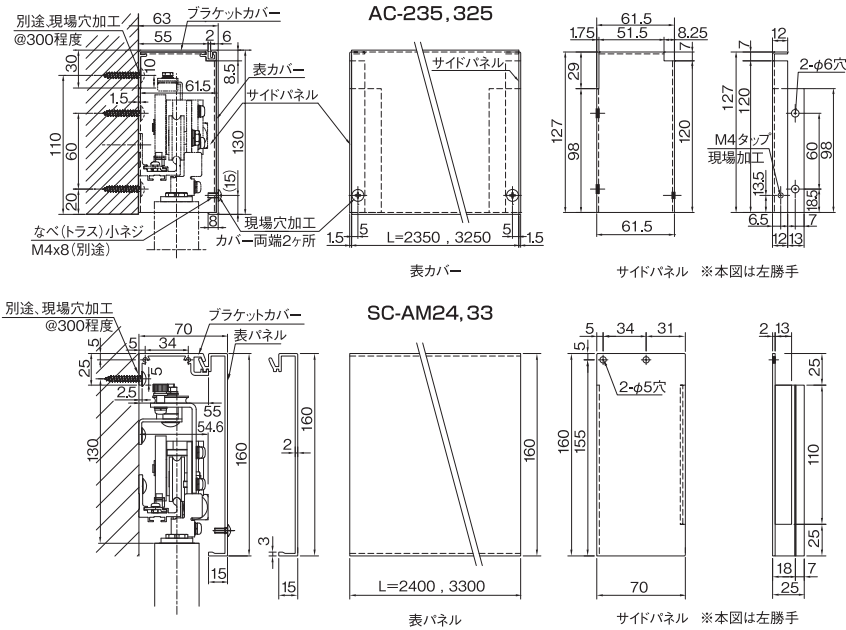
ご注文の際の注意

- ・アルミ点検カバーには取付用のビス、ボルト類は付属されておりません。別途ご用意ください。

■ アルミ点検カバー共通セット内容

- 表カバー (パネル) : 1本
- ブラケットカバー : 1本
- サイドパネル左右 : 各1個
- SUS十字穴付トラス小ネジM4×8:2本

※AC-235,325の場合は、トラス小ネジが別途必要です。



フリーストップ装置

扉をストップさせたい位置まで開き、ゆっくりと手を離すことにより、任意の位置で開扉状態を保持できます。ストップ保持力最大20Nまで調整可能です。(左右勝手兼用)



ディレード装置

扉を開いた後の閉じ始めを遅らせることができ、車椅子等でもゆとりを持って通過することができます。



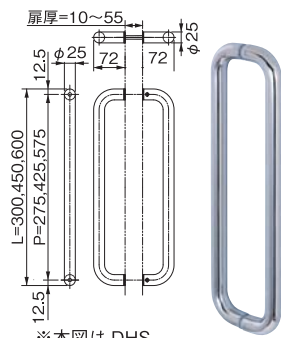
バックチェック装置

扉を開いた時の戸当りへの衝撃や音を軽減します。(左右勝手兼用)



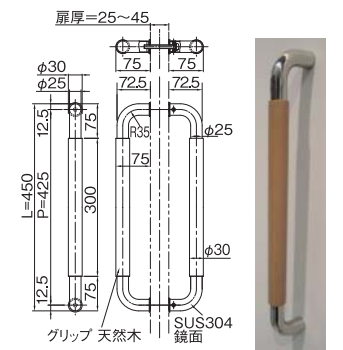
SUSドアハンドル

ステンレス製のドアハンドルです。鏡面とヘアラインを用意しています。(対応扉厚10~55mm)



引戸用ハンドル SNT-T6

グリップが天然木の引戸用ハンドルです。3色よりお選びいただけます。色のバラつきや色あせがある場合がございます。(対応扉厚25~45mm)



設計上のご注意

- ・フリーストップ装置、ディレード装置、バックチェック装置の併用はできません。

商品番号	商品名	1組価格	材質	仕上げ色	備考	サイズ	重量	単位
・224-500	アルミ点検口カバー130 AC-235	9,500	アルミ	アルマイトクリア・シルバー	-	L=2350	1.3kg	組
・224-501	" AC-325	13,500	"	"	-	L=3250	1.8kg	"
・157-072	アルミ点検口カバー SC-AM24	16,000	"	"	-	L=2400	4.8kg	"
・157-073	" SC-AM33	20,000	"	"	-	L=3300	6.5kg	"
・157-631	エースクローザー用 フリーストップ装置 ACL-S	5,600	スチール・他	-	扉質量 10~60kg用	-	121g	"
・157-632	" ディレード装置 ACL-DR	4,800	アルミ・スチール・他	-	" 10~60kg用	-	216g	"
・157-633	" " ACL-DL	4,800	"	-	" 10~60kg用	-	216g	"
・157-634	" バックチェック装置 ACL-B	6,600	"	-	" 10~60kg用	-	107g	"
157-101	SUSドアハンドル DHS300G-25P(磨き)	2,600	SUS304	鏡面	-	φ25×300	590g	"
157-102	" DHS300G-25P(HL)	2,600	"	ヘアライン	-	φ25×300	570g	"
157-103	" DHS450G-25P(磨き)	3,000	"	鏡面	-	φ25×450	770g	"
157-104	" DHS450G-25P(HL)	3,000	"	ヘアライン	-	φ25×450	760g	"
157-105	" DHS600G-25P(磨き)	5,000	"	鏡面	-	φ25×600	950g	"
157-106	" DHS600G-25P(HL)	5,000	"	ヘアライン	-	φ25×600	940g	"
167-330	引戸用ハンドル SNT-T6-NA	8,200	SUS304・天然木	鏡面・ナチュラル	取手部:天然木	φ25(30)×450	760g	"
167-331	" SNT-T6-MB	8,200	"	"・ミディアムブラウン	"	φ25(30)×450	760g	"
167-332	" SNT-T6-DB	8,200	"	"・ダークブラウン	"	φ25(30)×450	760g	"

●掲載商品の仕様及び価格は、改定する場合がございます。 ●掲載写真は印刷の為、実際とは多少異なります。 ●掲載価格には、運賃・施工費・消費税は含まれておりません。