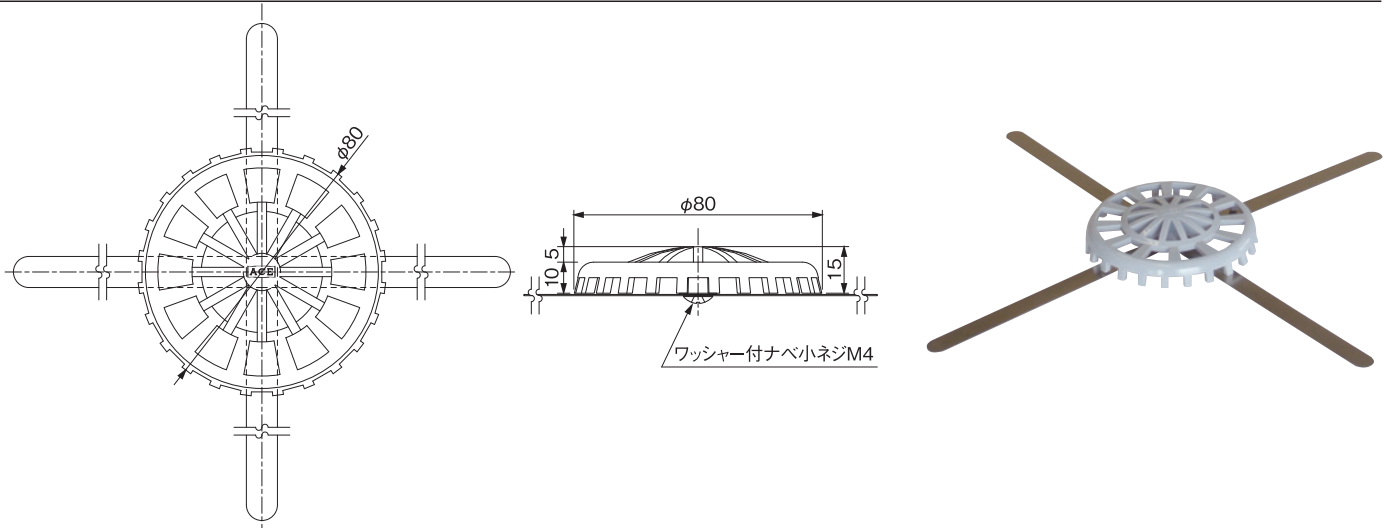


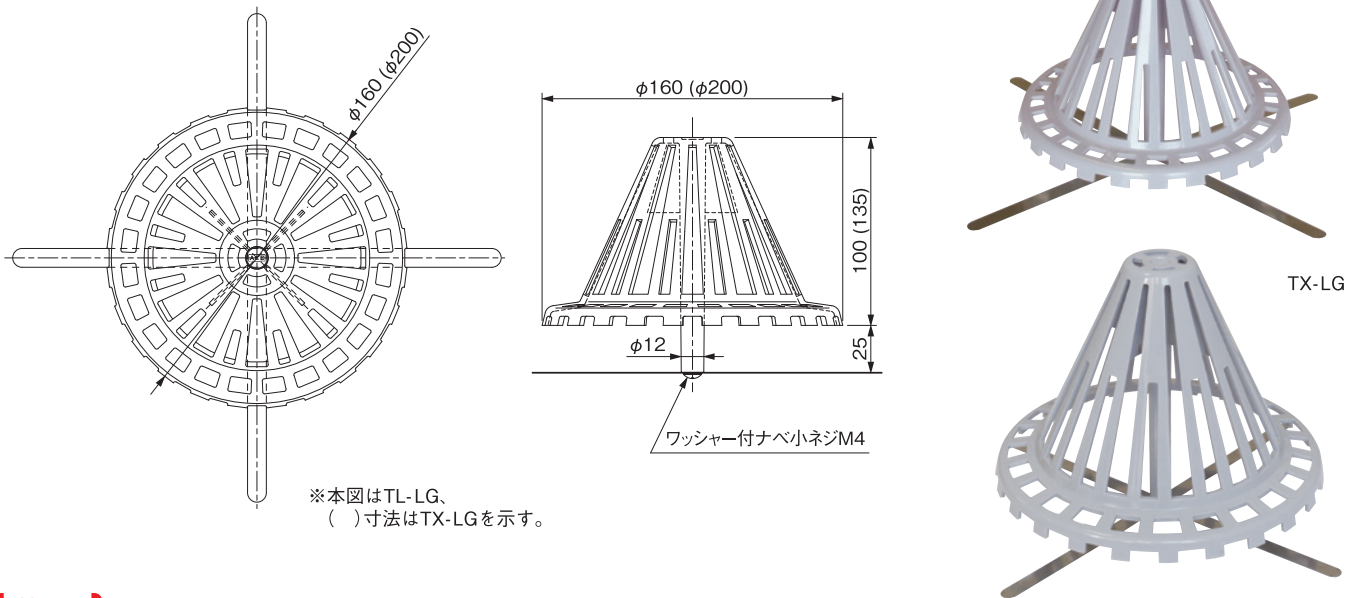
エースストレーナーキャップ

ドレインに差し込むだけの、改修専用ストレーナーキャップ

TS-LG (縦型)



TL-LG (縦型)・TX-LG (縦型)



【特長】

- ・建物の屋上やマンションのベランダなど、排水溝のゴミが排水口に流れ、詰まってしまうのを防止する網状のキャップです。
- ・屋上防水改修工事の際に改修用ドレインを使う場合は、従来のストレーナーキャップではほとんど利用できないため、改修専用のものが必要になります。
- ・ポリカーボネート製で錆の心配が無く、難燃性・耐候性・耐衝撃性に優れ、コストパフォーマンスの高い商品です。(ライトグレー色)
- ・ドレインに差し込むだけの簡易設置施工です。
- ・弾性の強いステンレス製の脚が排水口にしっかり刺さり固定します。
- ・目詰まりしにくいシンプルな形状で、適応パイプ径に対し、フレキシブルに対応します。
- ・横型は、パイプ径に合わせて脚の位置をスライドさせることで任意の位置に調節可能です。(横型の図と写真は裏面に掲載)

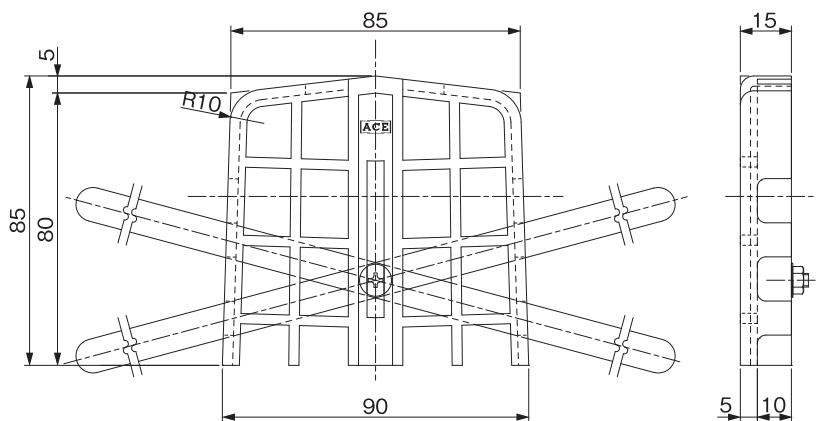


商品番号	商品名	1個価格	材質	適応パイプ呼び径	入数	重量	単位
・722-000	エースストレーナーキャップ TS-LG	300	ポリカーボネート・SUS304	φ30~φ65	240	32g	個
・722-001	“ TL-LG	800	“	φ50~φ100	36	120g	“
・722-004	“ TX-LG	1,200	“	φ75~φ150	36	175g	“
・722-002	“ YS-LG	400	“	φ30~φ65	120	44g	“
・722-003	“ YL-LG	700	“	φ50~φ100	120	73g	“
・722-005	“ YX-LG	1,000	“	φ75~φ150	120	100g	“

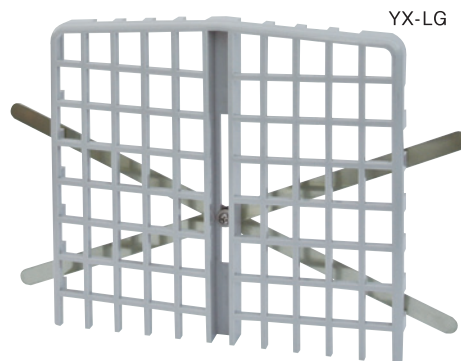
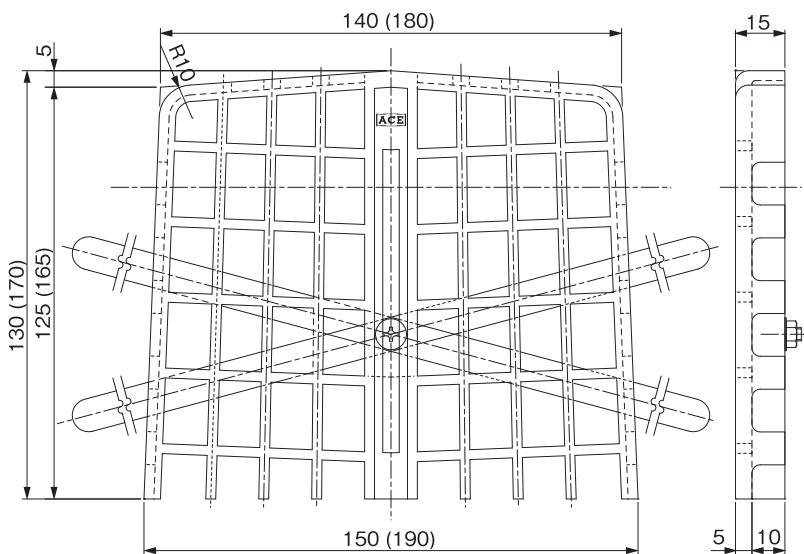
●掲載商品の仕様及び価格は、改定する場合がございます。 ●掲載写真は印刷の為、実際とは多少異なります。 ●掲載価格には、運賃・施工費・消費税は含まれておりません。

エーストレーナーキャップ

YS-LG (横型)



YL-LG (横型)・YX-LG (横型)



※本図はYL-LG、
()寸法はYX-LGを示す。

