

LAQU-OS ラクオスⅡ 自閉タイプ

軽く押すだけで、ゆっくり自動に閉まります。

【特長】

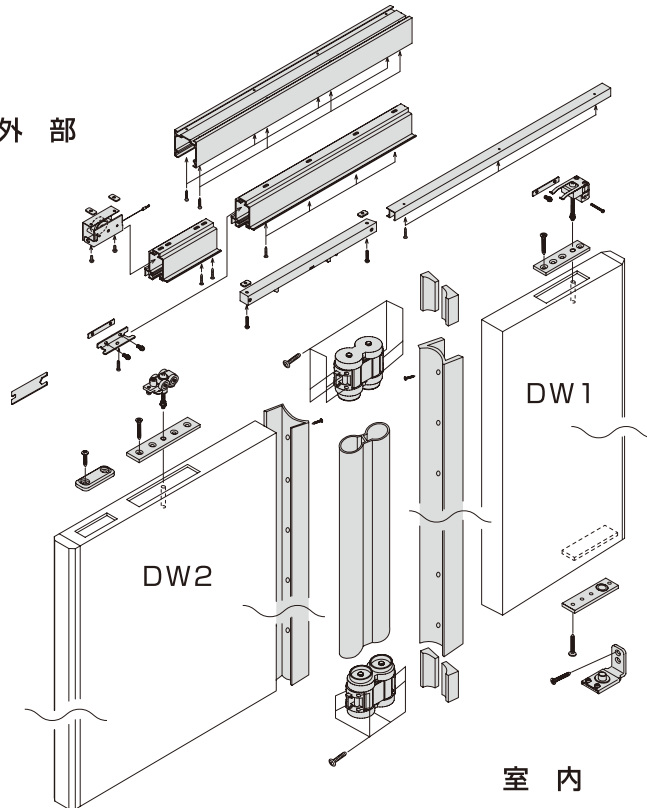
- ・内・外どちらからでも、押して開けることができる機能を備えたドア、LAQU-OS(ラクオス)の自閉タイプです。
- ・軽い力で簡単に開けることができ、扉を閉める時は、引き込み装置によりゆっくり閉まります。
- ・従来品のラクオスに比べ、重量扉に耐えられるように設計されています。扉重量30~60kg
- ・小さなお子さまから、ご年配の方まであらゆる年齢層の方の快適な暮らしをサポートします。住宅、病院、介護施設、公共施設など、あらゆる環境に活用できます。
- ・ドアの開閉によるデッドスペースが少ないのは、折れて開くドアのため、開閉スペースは従来の扉に比べ半分以下となっています。(当社比)
- ・画期的な安全性。樹脂製ギアと特殊なアルミ製センターポールによる新構造(PAT)。センターポールが回転運動をすることがないため、指が引き込まれる心配がありません。
- ・バリアフリー設計が可能です。床レールを必要とする引き戸や他のドアと比べ、床に段差が生じないため、つまずく心配がありません。



適応扉高さ：DH=2200mmまで
 適応扉幅：DW=1000~1300mm(枠内寸法)
 適応扉厚：DT=33mm
 適応扉質量：30~60kgf ※扉2枚セット

ラクオスⅡ 自閉タイプHALQ-S(B)2200部品セット

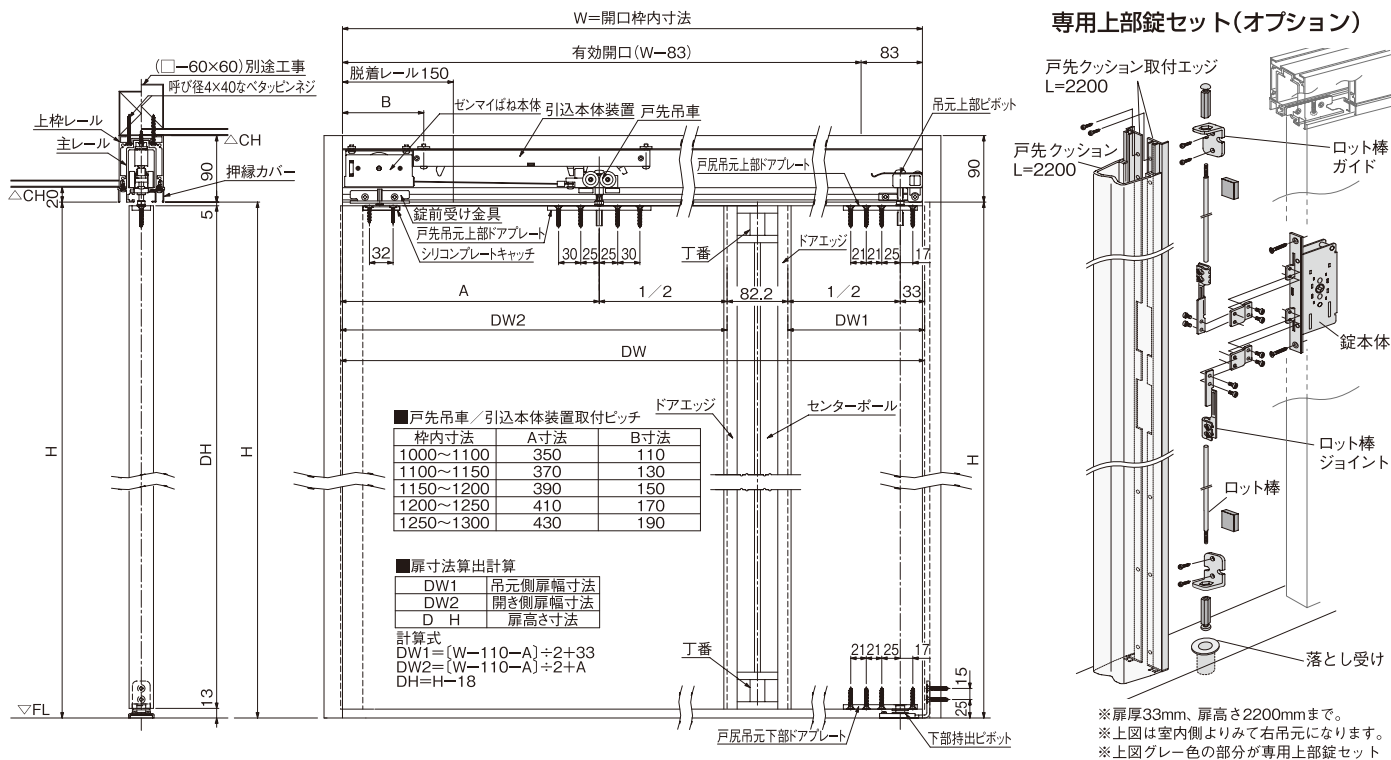
外部



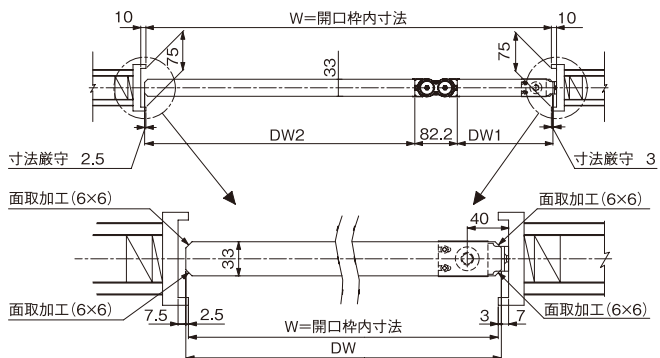
※本図は室内側よりみて右吊元、左吊元は対称になります。
 ※上図グレー色の部分がセットに含まれます。
 ※扉パネルと枠は別途となります。



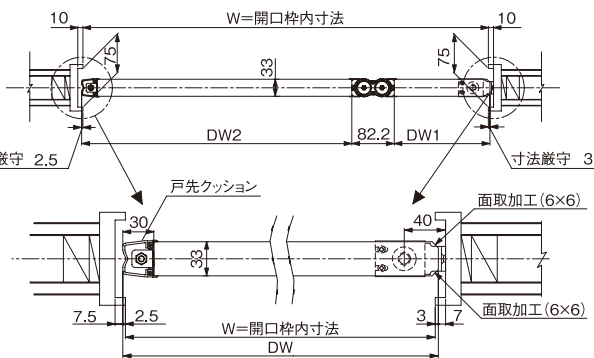
LAQU-OS ラクオスII 自閉タイプ



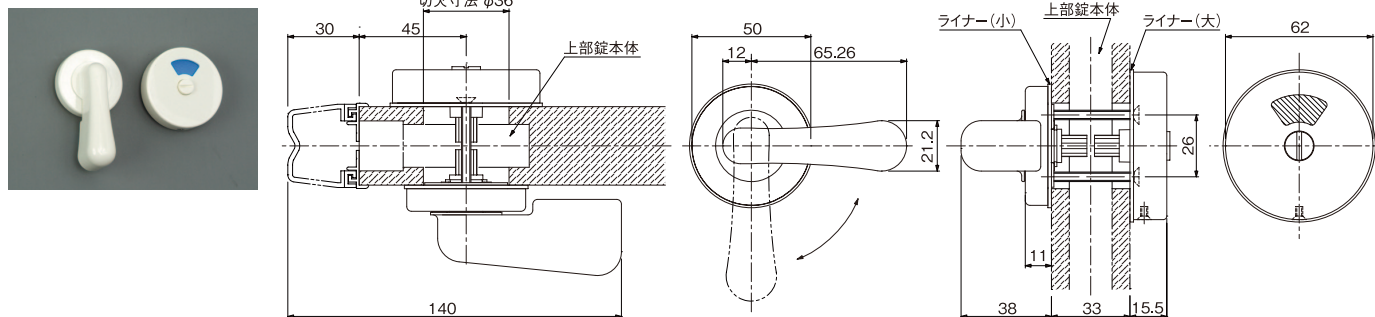
標準納まり



専用上部錠セット(オプション)使用時



専用表示錠HCS-JIL-S(オプション)



設計上のご注意

・扉幅 DW=1000~1300mm、扉高さ DH=2200mmまで、扉厚 DT=33mmにて設計してください。

ご注文の際のご注意

- ・ラクオスII自閉タイプ HALQ-S(B)2200は、アルミ上枠レール、アルミ上主レール、アルミ押縁カバー、アルミ脱着レール、引込本体装置、錠前受け金具、ピボット、丁番、センターボール、ドアエッジ、各取付用プレートなどがセットされたものです。(前ページ図参照)
- ・扉パネル及び枠部は含まれていません。その都度の受注対応で別途となります。
- ・ラクオスII自閉タイプ HALQ-S(B)の部品セットの色は、ステンマッドとブロンズの2色よりお選びください。
- ・専用上部錠セットの戸先クッションの色は、ブラックとホワイトの2色よりお選びください。

| 商品番号 | 商品名 | 1組価格 | 材質 | 色 | 入数 | 単位 |
|---------|--------------------------------------|--------|------------------|-----------|----|----|
| 157-752 | ラクオスII 自閉タイプ HALQ-S 2200部品セット ステンマッド | 75,000 | アルミ | ステンマッド | 1 | 組 |
| 157-753 | ラクオスII 自閉タイプ HALQ-B 2200部品セット ブロンズ | 75,000 | アルミ | ブロンズ | 1 | 組 |
| 157-754 | 専用上部錠セット-BL (ブラック) | 22,000 | スチール、ステンレス、ゴム、塩ビ | ブラック | 1 | 組 |
| 157-755 | 専用上部錠セット-WH (ホワイト) | 22,000 | スチール、ステンレス、ゴム、塩ビ | ホワイト | 1 | 組 |
| 157-756 | 専用表示錠 HCS-JIL-S (スペーサー付) | 6,000 | ポリアセタール、ナイロン | ブラック/ホワイト | 1 | 組 |

●掲載商品の仕様及び価格は、改定する場合がございます。 ●掲載写真は印刷の為、実際とは多少異なります。 ●掲載価格には、運賃・施工費・消費税は含まれておりません。