

from inside

内からも、
外からも、
軽く押すだけ。

LAQU-OS
ラクオス

from outside

Universal Design

両側から押せる、ユニバーサルデザイン

「ラクオス」は、内からも外からも、両側から押して軽快に開けられるユニバーサルデザイン(UD)の折戸です。住宅はもちろん、介護や公共施設などでも安心してお使いいただけます。

1 ドアに新価値!

両側どちらからでも、ラクに開けられます。

押して開けられるドアです。力もいらず、両手が塞がっている場合なども開けることができます。住宅、病院・介護施設、公共施設・店舗などの様々な場所でご利用いただけます。(リビング、居室、トイレ、レストラン、授乳室、クロゼットルームなどのドアとして)



2 抜群の操作性・耐久性!

力が無理なく伝わる設計です。

高い機能性を実現した設計。開閉時に力の分散がなく、スムーズに力が伝わるため、操作性はもちろん、耐久性にも優れています。

3 選べるハンドル錠!

用途に合わせて選べるハンドルを用意しています。

両側から簡単に押して開けることのできるプッシュハンドル錠に加え、永久磁石を使用し開閉がスムーズなレバーハンドルをご用意しました。空錠、表示錠、鍵付錠と、用途に合わせて選択できます。

ハンドル錠バリエーション



プッシュハンドル錠PSQ プッシュハンドル錠P レバーハンドル空錠 レバーハンドル表示錠 レバーハンドル鍵付

※空錠・表示錠・鍵付はシルバーとブロンズの2色をご用意しています。
※PSQはシルバーとブラックの2色をご用意しています。



4 セルフリバースタイプを追加!

ラクオスⅡに加え、Ⅲ自閉タイプが登場しました。

軽い(手動)で簡単に開けることができ、扉を閉めるときは引込装置により、ゆっくり閉まります。(ラクオスⅡ 扉重量30~60kg、扉厚33mm/ラクオスⅢ 扉重量20~40kg、扉厚33~40mm)



6 画期的な安全性!

指はさみ防止性能が大幅アップしました。

特許登録済の樹脂製ギアと、特殊なアルミ製センターポールによる新構造。センターポールが回転運動をすることがないため、指が巻き込まれる心配がありません。折れ戸は危険という常識をうち崩した画期的なドアといえます。



特許登録済
安全の
新構造

8 多彩なカラーバリエーション!

扉・枠5色、部品2色を用意しました。

空間の配色に合わせることでできるユニット5色、部品2色と多彩なカラーバリエーションを用意。どの色も現代の空間配色を考えたシックでスタイリッシュな色彩を基本とし、よりグレードの高いスペースを演出します。

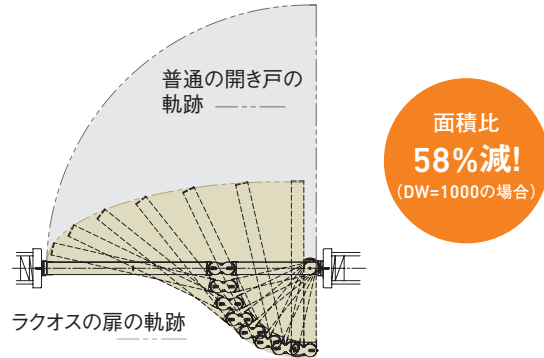
扉・枠カラーバリエーション



5 省スペースでOK!

ドアの開閉スペースを取りません。

折れて開くドアのため、開閉スペースは従来の扉に比べ、半分以下となっています(面積比58%減)。ラクオスを設置することにより、廊下をはじめ、限られたスペースを有効活用でき、設計・空間活用の幅を広げます。



7 ドアの隙間を隠すエッジ材!

より良い機能を追求しました。

ドアに生じる隙間を隠すエッジ材。トイレをはじめ、よりプライバシーを確保したい場所にご活用ください。ステンマットとブロンズの2色を用意しており、ドアや空間の配色に応じて選ぶことができます。



9 安心のバリアフリー設計!

床に段差が生じません。

床レールを必要とする引き戸や他のドアと比べ、床に段差が生じないため、つまづく心配がありません。お子さまから身体の不自由な方、ご高齢の方まで幅広い年代の方に安全かつ快適にお使いいただけます。



ラクオス施工事例

両側から押して開けられるドアはなぜ便利なのでしょう

ラクオスは、内・外どちらからも押して開けられるドアです。
ではなぜ、ドアを内からも外からも押して開けられると便利なのでしょう。
例えば、こんな所、こんな場面で大変な思いをしたことはありませんか。

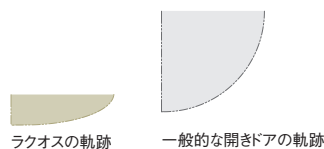
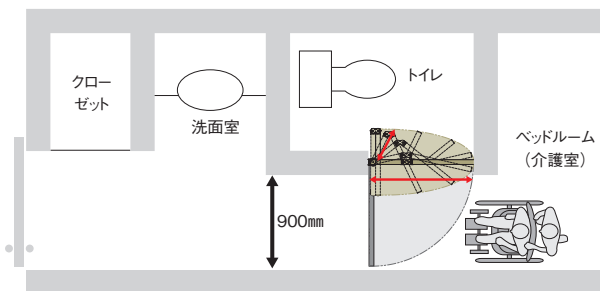
[一般的な開きドアの場合]

- 廊下の幅が狭く、トイレのドアを開けると通れなくなってしまう
- 通路に出る際に、反対側のドアが開いていると、ドアとドアが接触してしまう
- トイレの中が狭くて、ドアを開けると便器にあたってしまう
- 車椅子を利用しているが、ドアを引いてから部屋の中に入るのは大変

| 場 所 | ラクオスの場合 | 一般的な開きドアの場合 |
|----------|------------------|----------------|
| 狭い廊下 | 有効スペースが多い | ドアを開けると通れない |
| 隣り合わせのドア | 折戸のためぶつからない | どちらかを開けるとぶつかる |
| トイレ | 内側に開けても便器にぶつからない | 便器にあたって内側に開かない |

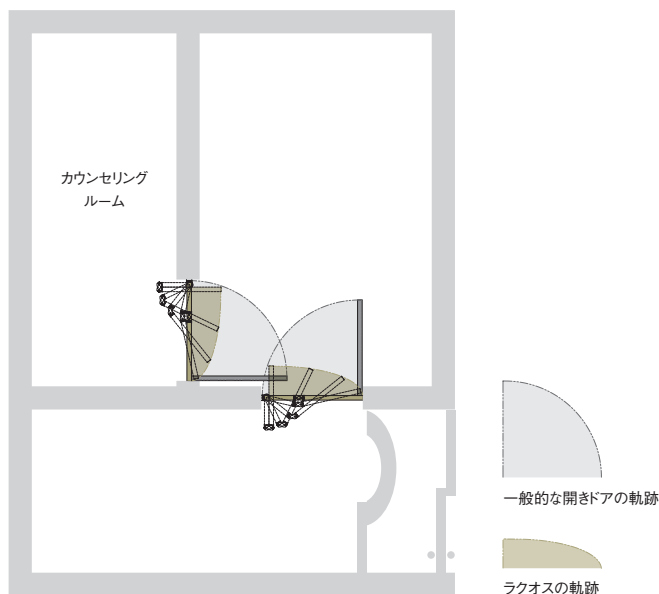
パターン 1 狭い通路でも楽々開閉

トイレや廊下のスペースが…ラクオスの採用で、トイレや廊下にゆとりの空間ができました。開口寸法は通常通りでも、ラクオスならデッドスペースは1/3です。廊下にゆとりが生まれ、車椅子での出入りも楽に行えるようになります。



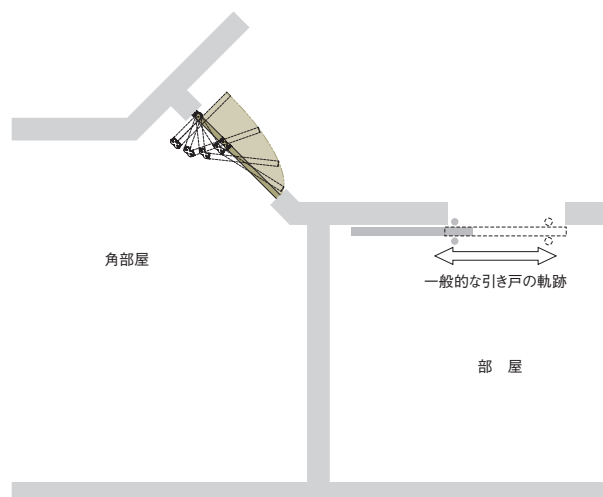
パターン 2 部屋の入口の脇にまた入口を

部屋の中に更に部屋があり、お互いの入口を入隅部に設ける場合は、一般的な開き戸では、内開き、外開きにする必要がありました。下の図でデッドスペースを比較してみてください。ラクオスならお互いの扉がぶつからずに、しかも両側から開けることができます。



パターン 3 斜めの壁に入口を

こんな時にラクオスは本領を發揮します。普通の部屋には、引戸が使われていますが、戸袋が作れない角部屋には、ラクオスがうってつけです。



3タイプのラクオス

新しいラクオスと従来型のラクオスの違い。



ラクオスⅢ

自閉(セルフリバーズ)



| | | |
|---|--------------|-----------------------------------|
| 特長 | 自閉／手動 | 軽い力(手動)で簡単に開けられることができ、扉を |
| | コスト | 部品セット 85,800円 …… P.11 |
| | 丁番 | アルミダイカスト製 |
| 扉適応サイズ | 扉高さ(DH) | 2200mmまで |
| | 扉幅(DW) | 850～1300mm |
| | 扉厚(DT) | 33～40mm |
| | 扉重量 | 20～40kg(扉2枚セット) ※オプションで60kgまで対応可能 |
| ユニット <small>扉・枠・部品セットの完成したラクオスカ、扉・部品セット、部品セットのみでの取り扱いもごさいます。</small> | 扉・枠・部品セット | ラクオスⅢ ユニット NEW …… P.11,27 |
| | 扉・部品セット(枠別途) | |
| | 部品セットのみ | ラクオスⅢ 部品セット NEW …… P.11 |
| オプション <small>扉小口と枠の隙間を目隠しするためのエッジと、ハンドル錠または、レバーハンドル錠を別途でお選びいただけます。</small> | 目隠しエッジ | ラクオスⅡ・Ⅲ専用 |
| | ハンドル錠 | |



ラクオスII

○

閉める時は、引込み装置によりゆっくり閉まります。

部品セット 75,000円 …… P.13

プラスチック・ゴム製

2200mmまで

1000~1300mm ※オプションで850mm以上も製作可能

33mm

30~60kg (扉2枚セット)

ラクオスII ユニット …… P.13,27

木製デザインパネル ※アルミ扉、スチール扉も別途で注文できます。

ラクオスII 部品セット …… P.13

パネルエッジ/枠エッジ NEW …… P.11,13

ラクオスII・III専用 上部錠セット/表示錠 …… P.15

プッシュハンドル錠 PSQ NEW …… P.25

プッシュハンドル錠 P …… P.25

レバーハンドル 空錠 SH …… P.25

レバーハンドル 表示錠 HH …… P.25

レバーハンドル 鍵付 KH …… P.25



ラクオス

—

扉は手で開閉させます。

部品セット 35,000円 …… P.17

プラスチック・ゴム製

2000mmまで

600~1200mm

35mm ※オプションで33mmも対応可能

~30kg (扉2枚セット)

ラクオス ユニット …… P.17,27

ラクオス 先付部品セット …… P.20

ラクオス 後付部品セット …… P.20

ラクオストイレブース用部品セット …… P.23

ラクオス 目隠しエッジセット …… P.20

—

両側から押して開けられる ラクオス施工事例

内・外どちらからも押して開けられるドアの開閉スペースが
一般の開き戸の半分以下だと、こんな場所をご利用いただけます。



トイレが居室の入口近く

それまでの開き戸では戸を開く際に通路を塞いでいました。引き戸だと、両側の壁共に引込みスペースが取れない状況でした。ラクオスは、開閉時の飛び出しが通常の開き戸の1/3であり引込みスペースも要りません。通路を塞ぐ事もなくなり空間をより有効に使えるようになりました。

手すりの付いた廊下の扉として

廊下側へ戸が大きく飛び出してしまうことは安全性が高いとは言えません。ラクオスは通常の開き戸と比べ飛び出しが1/3なので、手すりを伝って歩行される利用者がいても、衝突による大きな怪我や事故の危険を減らせます。また、引き戸のように戸袋が要らないため手すりが連続して取り付けられます。





鋭角に向かい合う壁の扉に

鋭角な入隅に向かい合う扉を設けるとしたらラクオスが便利です。扉開閉の際、お互いが干渉しないように取り付けすることができます。

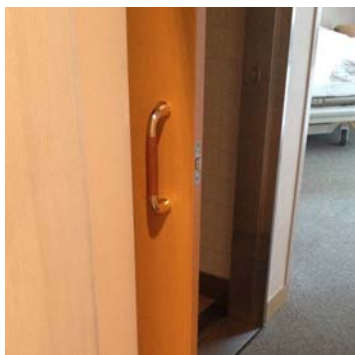


車椅子を使用される方の居室入口に

押すだけで出入りできるラクオスによって出入りの負担が大幅に軽減され、部屋の外に出ようと気軽に思えるようになりました。開けた状態でもデッドスペースが少ないラクオスなら、入ってすぐ横の洗面台が扉を開放したまま使用しても邪魔になりません。介護者の方も介護しやすくなりました。

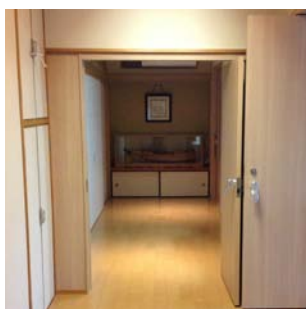
開き戸だと 塞がってしまう場所に

開き扉だと扉をかきながら出入りする
ので、ご年配の方にとって負担になっ
てしまうことがあります。また、扉を開いた
時にバランスを崩し転倒、開いた扉に横
たわってしまった場合、扉を開けようにも
塞いでしまって中に入りづらい状況にな
ると救出が遅れてしまいます。戸先の出
が少ないラクオスならば通路を塞ぐ心配
がありません。



お店のトイレの扉に

コーヒーショップのお店にも、ラクオスは
使用されています。車椅子の方、お子様
を連れている方でも便利にご利用いた
できます。



隣合った扉どうしに

在宅介護の需要が高まる中、住宅の改
修として、自室からトイレへの移動経路
にラクオスを取り付けました。開き扉だ
と、扉どうしがぶつかってしまうかもしれ
ない場所ですが、ラクオスなら車椅子で進
んできて、そのままトイレの中に入りが
できます。





トイレ扉を広い間口に

介護する方もされる方もスムーズな動作でご使用いただけるゆったり設計です。狭いトイレは、ドアが便器に当たってしまうこともしばしばありますが、ラクオスならば戸先の出が少なくその心配もありません。トイレ内だけでなく通路側への出も最小限で塞ぐこともありません。



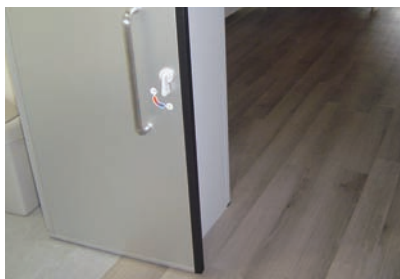
コーナーでもスペース確保

引戸の場合、開口部を広く取ったり、扉の引込スペースを確保する必要がありますが、ラクオスなら通路や室内に対してもデッドスペースが少ないので、ぶつかる危険性をクリアできます。また、室内で緊急事態が発生した際、ラクオスを使用する事により緊急時の対応が担えます。



扉を並べて設置

空港のような人の通行の多い空間は、戸先を廊下側に飛び出ないように設計し、通行の邪魔にならないスッキリとした扉としてご利用いただけます。ニーズに応じて片側折れ(片面開き)も対応可能です。



病院のトイレの扉に

介護施設や病院にはさまざまな事情で、手や足を自由に使うことのできない方がいらっしゃいます。ラクオスは、あらゆる年齢層の方にトイレを少しでも負担なく快適に感じていただけます。少しの力で開閉できるので、力のかけにくい方も楽に使用できます。

セルフリバース

ラクオスⅢ 自閉タイプ

軽く押すだけで開き、ゆっくり自動で閉まります。



適応扉高さ

DH=2200mmまで

適応扉幅

DW=850~1300mm

適応扉厚

DT=33~40mm

適応扉重量

20~40kg

※扉2枚セットで

※オプションで60kgまで

対応可能

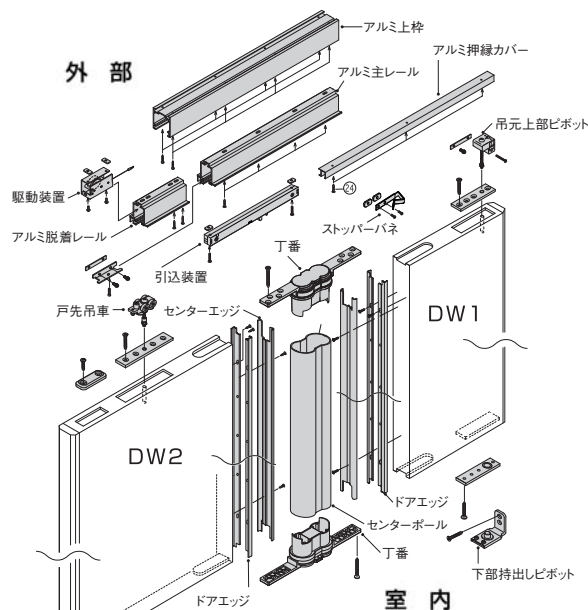
内・外どちらからでも、押して開けることができる機能を備えたドア、ラクオスの自閉(セルフリバース)タイプです。

軽い力(手動)で簡単に開けることができ、扉を閉める時は、引込装置によりゆっくり閉まります。

ラクオスⅢは、丁番がアルミダイカスト製で、エッジ部分も新しくなり、扉厚が33~40mmまで対応可能です。

- ラクオスⅢ 自閉タイプ HALQ3-S(B) 2200部品セットは、アルミ上枠、アルミ主レール、アルミ押縁カバー、アルミ脱着レール、引込装置、駆動装置、戸先吊車、錠前受け金具、ピボット、丁番、センターポール、ドアエッジ、各取付用プレートなどがセットされたものです。(右図参照)
- 部品セットの色は、ステンマットとブロンズの2色よりお選びください。
※Sはステンマット、Bはブロンズを表しています。
- オプションの専用上部錠セットは、P.15をご覧ください。
- 扉パネル及び枠部は、その都度の受注対応で別途となります。
- 扉パネルを木製建具にしたい場合は、P.18をご覧ください。

ラクオスⅢ 自閉タイプ HALQ3-S(B) 2200部品セット

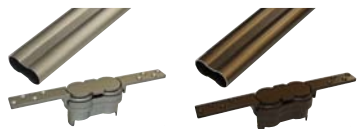


※本図は室内側より見ての右吊元です。左吊元は対称になります。
※本図グレー色の部分がセットに含まれます。扉パネルと枠は別途となります。
※ラクオスⅢは丁番、センターポール、ドアエッジ、吊元上部ピボット、全開時のストップ方法がラクオスⅡとは異なります。

カラーバリエーションの例

● ステンマット

● ブロンズ



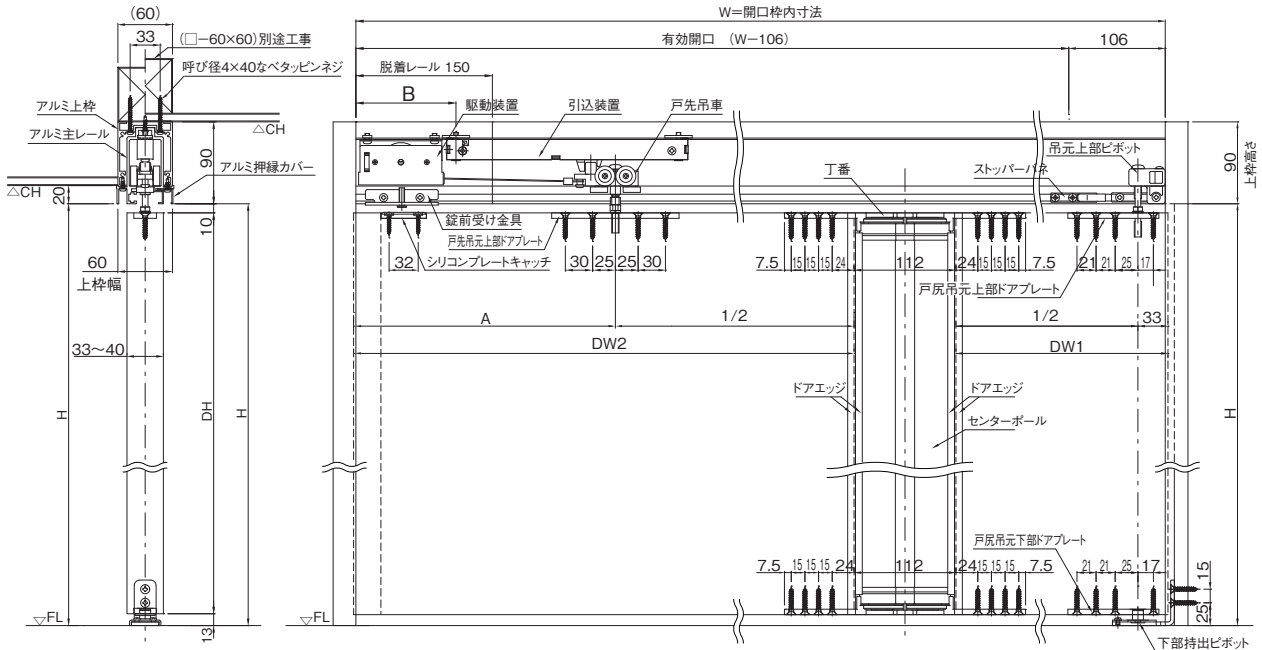
※丁番、センターポール、ドアエッジ、アルミ上枠、アルミ主レール、アルミ押縁カバー、アルミ脱着レールの色は、ステンマットとブロンズの2色を用意しています。

価格表

| 商品番号 | 商品名 | 1セット価格 | 色 | 入数 | 単位 |
|---------|--------------------------------------|--------|--------|----|-----|
| 157-775 | ラクオスⅢ 自閉タイプ HALQ3-S 2200部品セット ステンマット | 85,800 | ステンマット | 1 | セット |
| 157-776 | ラクオスⅢ 自閉タイプ HALQ3-B 2200部品セット ブロンズ | 85,800 | ブロンズ | 1 | セット |
| 157-765 | ラクオス パネルエッジ LQ-PNE-S 2200 ステンマット | 6,500 | ステンマット | 1 | セット |
| 157-766 | ラクオス パネルエッジ LQ-PNE-B 2200 ブロンズ | 6,500 | ブロンズ | 1 | セット |
| 157-767 | ラクオス 枠付エッジ LQ-WE-S 2220 ステンマット | 7,200 | ステンマット | 1 | セット |
| 157-768 | ラクオス 枠付エッジ LQ-WE-B 2220 ブロンズ | 7,200 | ブロンズ | 1 | セット |

ラクオスⅢ 自閉(セルフリバース)タイプ 図面

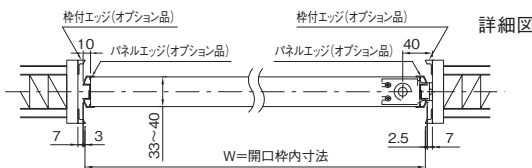
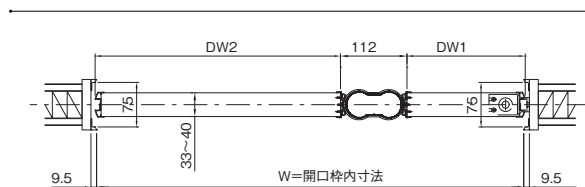
天井納り部 2パターン示し図



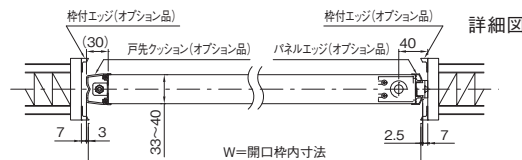
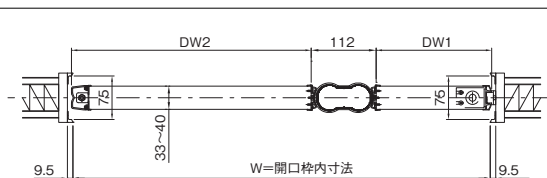
戸先吊車／引込装置
取付ピッチ

| 枠内寸法 | A寸法 | B寸法 |
|-----------|-----|-----|
| 850~900 | 295 | 110 |
| 901~950 | 295 | 110 |
| 951~1000 | 310 | 125 |
| 1001~1050 | 325 | 140 |
| 1051~1100 | 345 | 160 |
| 1101~1150 | 365 | 180 |
| 1151~1200 | 375 | 190 |
| 1201~1250 | 395 | 210 |
| 1251~1300 | 410 | 225 |

標準納まり



専用上部錠セット(オプション)使用時



※専用上部錠セットの詳細は、P.16をご覧ください。



セルフリバース

ラクオスII 自閉タイプ

軽く押すだけで開き、ゆっくり自動で閉まります。



適応扉高さ

DH=2200mmまで

適応扉幅

DW=1000~1300mm
※オプションで850mm以上も
製作可能

適応扉厚

DT=33mm

適応扉重量

30~60kg
※扉2枚セットで

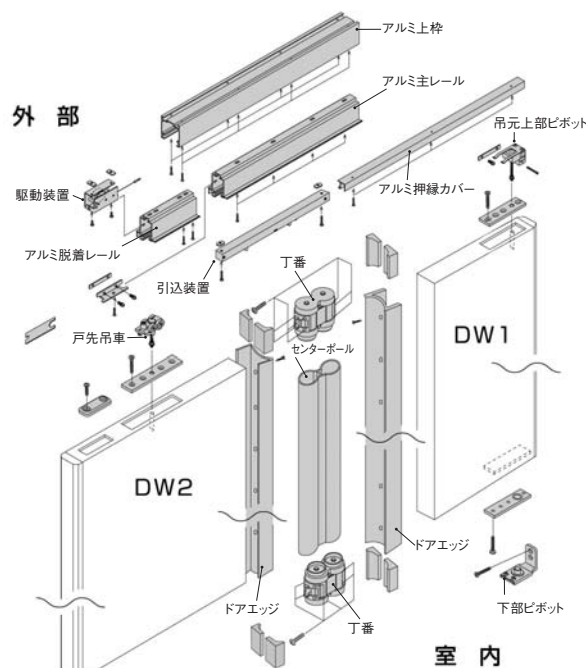
※左の写真はアルミ製建具(別途)です。
参考例です。木製建具も製作可能。

内・外どちらからでも、押して開けることができる機能を備えたドア、ラクオスの自閉(セルフリバース)タイプです。

軽い力(手動)で簡単に開けることができ、扉を閉める時は、引込装置によりゆっくり閉まります。

- ラクオスII 自閉タイプ HALQ-S(B) 2200部品セットは、アルミ上枠、アルミ主レール、アルミ押縁カバー、アルミ脱着レール、引込装置、駆動装置、戸先吊車、錠前受け金具、ピボット、丁番、センターボール、ドアエッジ、各扉理込みプレートなどがセットされたものです。(右図参照)
- 部品セットの色は、ステンマツとブロンズの2色よりお選びください。
※Sはステンマツ、Bはブロンズを表しています。
- オプションの専用上部錠セットは、P.15をご覧ください。
- 扉パネル及び枠部は、その都度の受注対応で別途となります。
- 扉パネルを木製建具にしたい場合は、P.18をご覧ください。

ラクオスII 自閉タイプ HALQ-S(B) 2200部品セット



※本図は室内側より見ての右吊元です。左吊元は対称になります。
※本図グレー色の部分がセットに含まれます。扉パネルと枠は別途となります。
※ラクオスIIは丁番、センターボール、ドアエッジ、吊元上部ピボットがラクオスIIIとは異なります。

カラーバリエーションの例



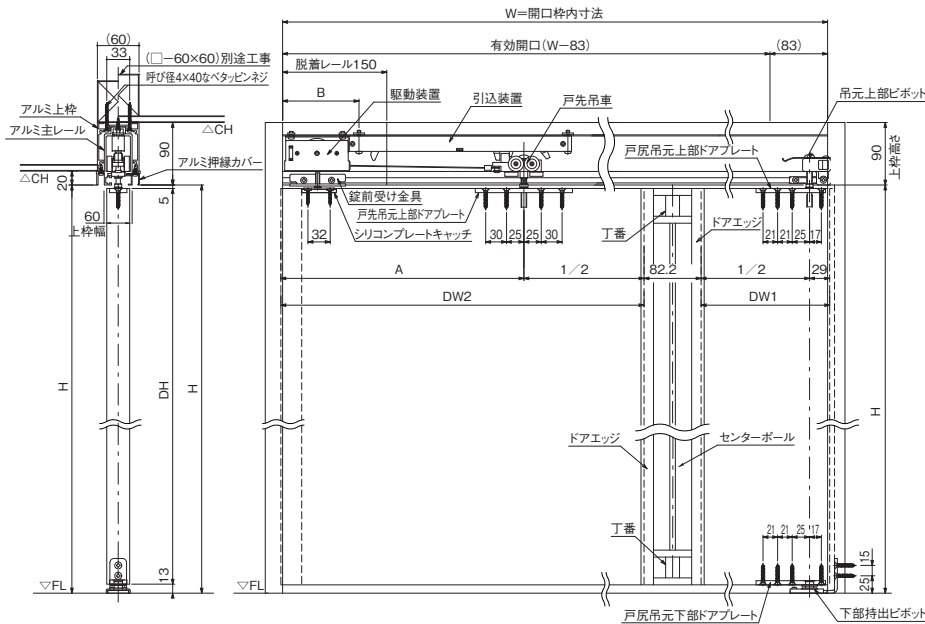
※丁番、センターボール、ドアエッジ、アルミ上枠、アルミ主レール、アルミ押縁カバー、アルミ脱着レールの色は、ステンマツとブロンズの2色を用意しています。

価格表

| 商品番号 | 商品名 | 1セット価格 | 色 | 入数 | 単位 |
|---------|-------------------------------------|--------|-------|----|-----|
| 157-752 | ラクオスII 自閉タイプ HALQ-S 2200部品セット ステンマツ | 75,000 | ステンマツ | 1 | セット |
| 157-753 | ラクオスII 自閉タイプ HALQ-B 2200部品セット ブロンズ | 75,000 | ブロンズ | 1 | セット |
| 157-765 | ラクオス パネルエッジ LQ-PNE-S 2200 ステンマツ | 6,500 | ステンマツ | 1 | セット |
| 157-766 | ラクオス パネルエッジ LQ-PNE-B 2200 ブロンズ | 6,500 | ブロンズ | 1 | セット |
| 157-767 | ラクオス 枠付エッジ LQ-WE-S 2220 ステンマツ | 7,200 | ステンマツ | 1 | セット |
| 157-768 | ラクオス 枠付エッジ LQ-WE-B 2220 ブロンズ | 7,200 | ブロンズ | 1 | セット |

ラクオスII 自閉(セルフリバース)タイプ 図面

天井納り部 2パターン示し図



戸先吊車/引込装置 取付ピッチ

| 枠内寸法 | A寸法 | B寸法 |
|-----------|-----|-----|
| 1000~1050 | 350 | 110 |
| 1051~1100 | 350 | 110 |
| 1101~1150 | 370 | 130 |
| 1151~1200 | 390 | 150 |
| 1201~1250 | 410 | 170 |
| 1251~1300 | 430 | 190 |

扉寸法算出計算

| | |
|-----|---------|
| DW1 | 吊元側扉幅寸法 |
| DW2 | 開き側扉幅寸法 |
| D H | 扉高さ寸法 |

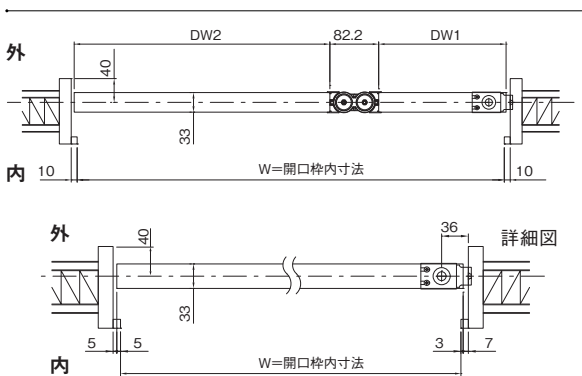
計算式

$$DW1 = (W - 103.2 - A) \div 2 + 29$$

$$DW2 = (W - 103.2 - A) \div 2 + A$$

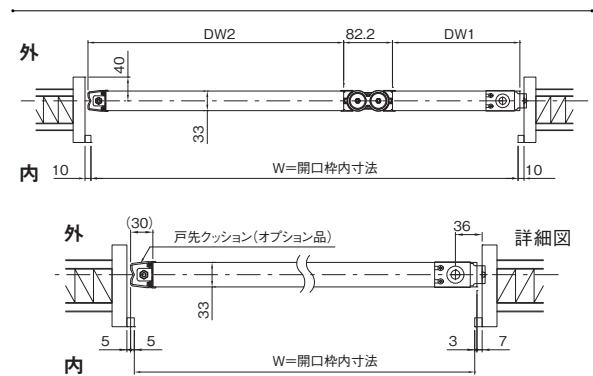
$$DH = H - 18$$

標準納まり



※扉の小口にはパネルエッジを、枠には枠付エッジを別途で取付けることもできます。

専用上部錠セット(オプション)使用時



※専用上部錠セットの詳細は、P.16をご覧ください。



ラクオスII・III 自閉タイプ オプション部品

ラクオスII・III 専用上部錠セット

専用上部錠セットは、通常の上部にロッド棒プラス下部ロッド棒と落とし受けを付属したグレモンタイプのラクオスII・III専用錠です。シリンダー、サムターンを除く必要部品がセットされています。

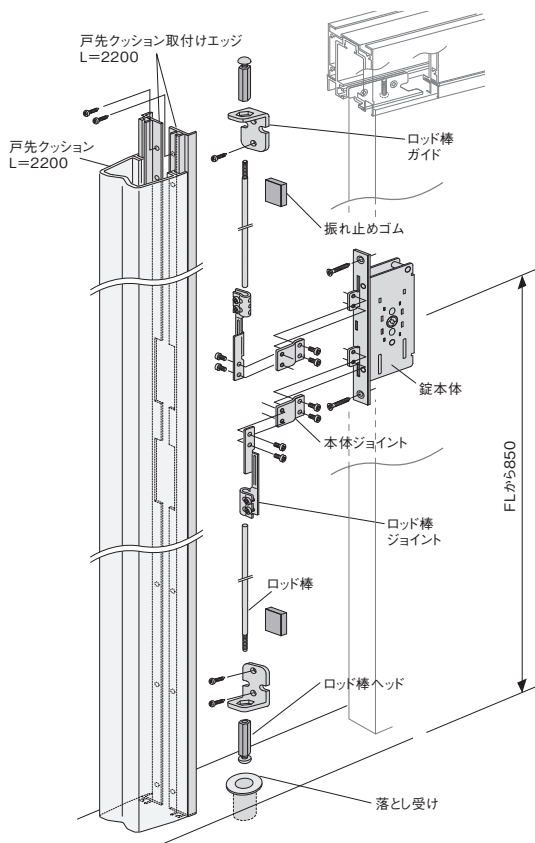
専用上部錠セットの戸先クッションの色は、ブラックとアイボリーの2色よりお選びください。

ご注意

- 屋内用です。屋外での使用はできません。
- 玄関等の堅牢性能が要求される場所、防火、高气密を要する場所には使用しないでください。
- 戸先クッションは弾性があるため、簡単に凹めることができます。覗き防止のためには戸じゃくり等を設けてください。
- DH(扉高さ)に合わせ、ロッド棒、戸先クッションを切断してご使用ください。
- 表示錠をご使用される時は、専用上部錠のほかにオプション部品の専用表示錠HCS-JIL-Sをご使用ください。
- 他社製で使用可能なシリンダー、サムターン、表示錠は下記の通りです。扉の穴加工は各社のカタログを参考にしてください。
美和ロック製 : POSTE錠用(2F型式、4型式仕様の際は使用できません)
ゴール製 : TSD錠用(両シリンダー使用の際は使用できません)

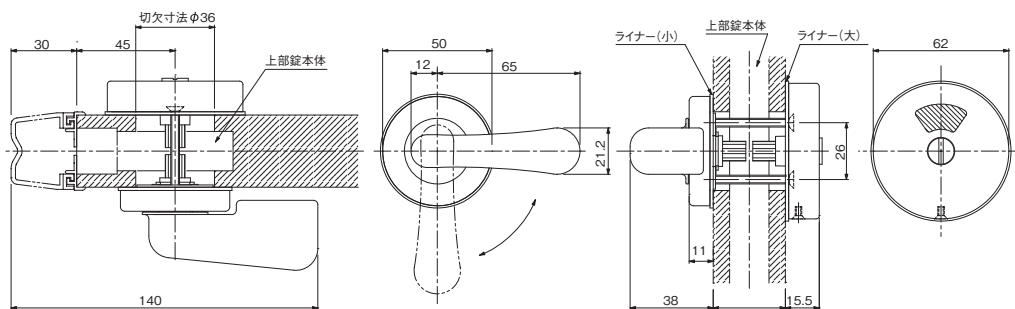
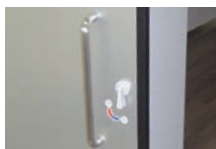
※ 扉厚33mmのみ、扉高さ2200mmまで。
※ 左図は室内側より見て右吊元になります。
※ 左図グレー色の部分が専用上部錠セットに含まれます。
※ 錠前の位置を車椅子ご利用の場合を考慮し、FLから850mmの高さになるようにしてください。

専用上部錠セット(オプション)



ラクオスII・III 専用表示錠

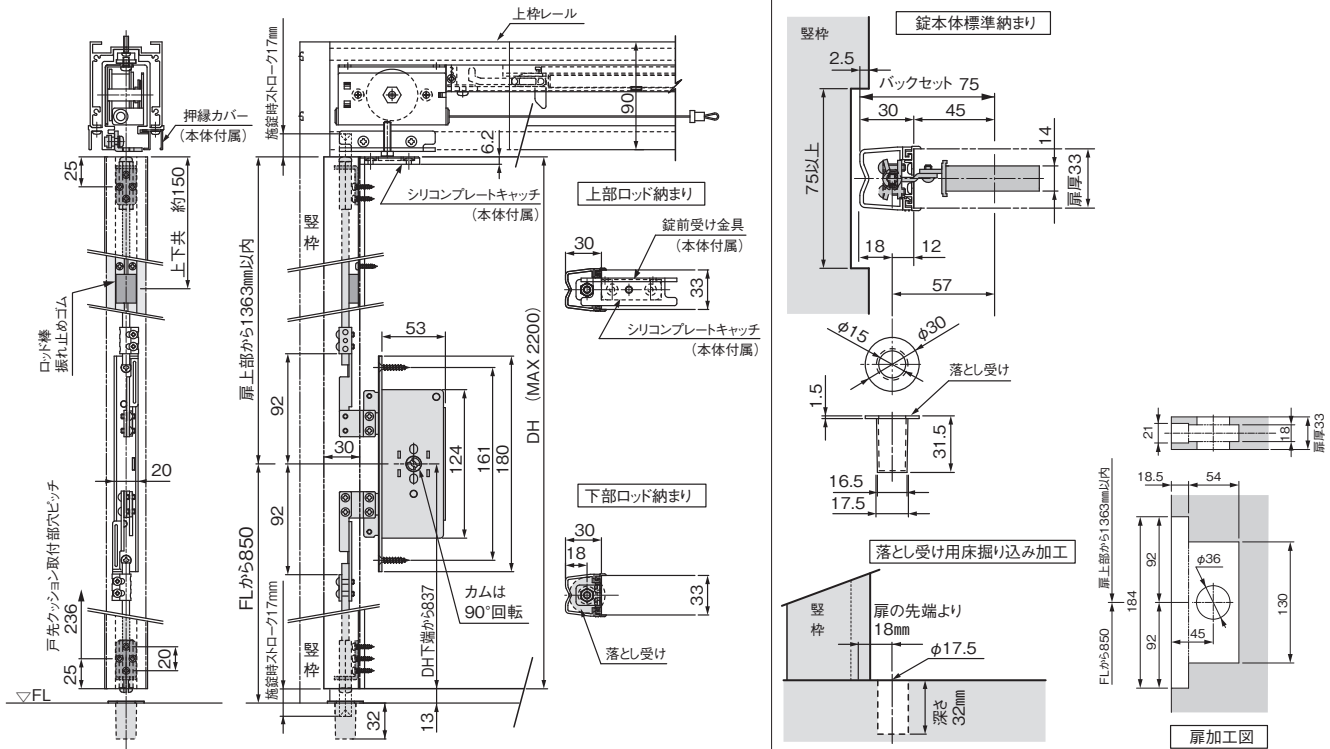
専用表示錠HCS-JIL-S(オプション)



価格表

| 商品番号 | 商品名 | 1セット価格 | 色 | 入数 | 単位 |
|---------|------------------------------------|--------|-------|----|-----|
| 157-754 | ラクオスII・III 専用上部錠セット-BL | 22,000 | ブラック | 1 | セット |
| 157-755 | ラクオスII・III 専用上部錠セット-WH | 22,000 | アイボリー | 1 | セット |
| 157-756 | ラクオスII・III 専用表示錠 HCS-JIL-S(スパーサー付) | 6,000 | アイボリー | 1 | セット |

ラクオスII・III 専用上部錠セット 図面



ラクオスII 専用上部錠を使用した施工例

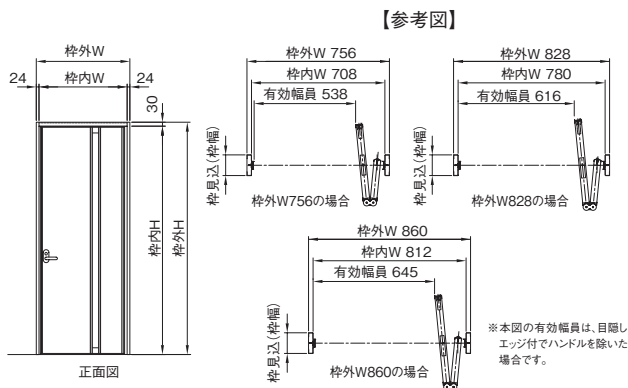


※押板、ハンドル錠の対応が可能です。ご用意できますのでお問い合わせください。

ラクオス

扉・枠・部品セット・ハンドル錠を含む完成品

完成品のラクオスをご提供します。5種類のカラーバリエーションと3種類の枠見込サイズを用意しました。



扉カラーバリエーション(5種類)



目隠しエッジ付

扉・枠 ライトブラウン
部品 ブロンズ
レバーハンドル錠

目隠しエッジなし

扉・枠 ナチュラルベージュ
部品 ステンマツ
プッシュハンドル錠

部品構成

| 扉・枠 | ② | ③ | | ① | | | | |
|----------------------------|------|-----------|---------------|---------------|----------------|---------------|----------------|--------------|
| | 枠内寸法 | 枠見込 | (壁厚) | バニラホワイト (VW) | ナチュラルベージュ (NB) | ライトブラウン (LB) | ミディアムブラウン (MB) | ダークブラウン (DB) |
| W 600~1200 × ~H 2030 | 90 | (70~75) | LQ-VW-()-090 | LQ-NB-()-090 | LQ-LB-()-090 | LQ-MB-()-090 | LQ-DB-()-090 | |
| | 110 | (85~90) | LQ-VW()-110 | LQ-NB()-110 | LQ-LB()-110 | LQ-MB()-110 | LQ-DB()-110 | |
| | 155 | (124~130) | LQ-VW()-155 | LQ-NB()-155 | LQ-LB()-155 | LQ-MB()-155 | LQ-DB()-155 | |

製作可能なサイズは、扉幅DW600~1200mm×扉高DH2000mmまでとなっています。

適応扉厚DT35mm、オプションで33mmも対応可能です。適応扉重量は30kgまで(扉2枚セット)。

枠内W700mmは、レバーハンドル錠を使用した場合の限界値です。特注で枠外H2400mmまで製作可能です。※()には枠内寸法が入ります。例) W812×H2030

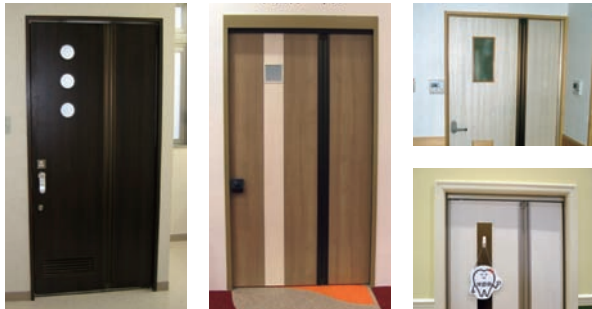
| 部品 | ④ | プッシュハンドル錠 | PSQ | S(シルバー) | B(ブラック) |
|----|-------|------------|----------|-----------|------------------------------|
| | | プッシュハンドル錠 | P | S(シルバーのみ) | ※目隠しエッジを付けたい場合、別途加工の指示が必要です。 |
| | | レバーハンドル空錠 | SH | S(シルバー) | B(ブロンズ) |
| | | レバーハンドル表示錠 | HH | S(シルバー) | B(ブロンズ) |
| | | レバーハンドル錠付 | KH | S(シルバー) | B(ブロンズ) |
| | ⑤ | 目隠しエッジセット | | 有 | 無 |
| ⑥ | 部品セット | | S(ステンマツ) | B(ブロンズ) | |

※納期につきましてはお問い合わせください。※ケーシング枠の対応は特注にて可能です。※ハンドルは選択となっています(④)。※目隠しエッジセットは有・無を選択できます(⑤)。

ラクオス 木製デザインパネル

木製デザインパネルのデザインバリエーション

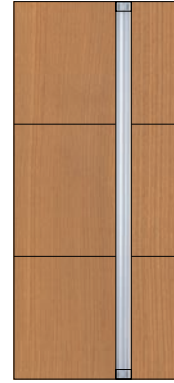
ラクオスの木製デザインパネルを窓付きにしたり、曲線を取り入れたデザインにしてみませんか。オレフィンシートによる木目を生かした5色のカラーバリエーションとデザインパターンの例をご紹介します。ラクオス/ラクオスII・III 自閉(セルフリバーズ)タイプともに、このデザインの中からお選びいただけます。他のデザインも対応できます。多様なニーズにお応えできますのでご相談ください。



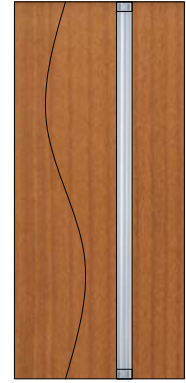
フラット

扉カラー:NB
(ナチュラルベージュ)

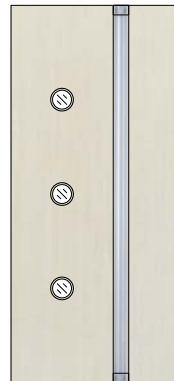
横目地 2本

扉カラー:LB
(ライトブラウン)

S目地

扉カラー:MB
(ミディアムブラウン)

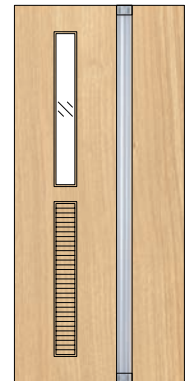
丸窓

扉カラー:VW
(バニラホワイト)

スリット

扉カラー:DB
(ダークブラウン)

スリット&ガラリ

扉カラー:NB
(ナチュラルベージュ)

ラクオス 木製デザインパネル 価格表 ※扉厚=35mm、DH(扉高さ)=2000mmの場合 ※部品セット付 ※三方枠なし(別途) ※ハンドルなし(別途)

| 仕様 | フラット | 横目地 2本 | S目地 | 丸窓(標準3個) | スリット(ガラス) | スリット&ガラリ |
|------------------------|---------|---------|---------|----------|-----------|----------|
| ~DW(扉幅) 900mm 小口テープ付 | 121,000 | 133,000 | 145,000 | 157,000 | 169,000 | 181,000 |
| ~DW(扉幅) 900mm 目隠しエッジ付 | 123,000 | 135,000 | 147,000 | 159,000 | 171,000 | 183,000 |
| ~DW(扉幅) 1200mm 小口テープ付 | 161,000 | 173,000 | 185,000 | 197,000 | 209,000 | 221,000 |
| ~DW(扉幅) 1200mm 目隠しエッジ付 | 163,000 | 175,000 | 187,000 | 199,000 | 211,000 | 223,000 |

- 小口テープ付は目隠しエッジ無の場合です。
- 丸窓は、アクリル製の規格品になります。
- スリットのガラスは透明ガラス5mm、または型板ガラス4mmで、幅100mm程度の大きさです。額押さえ(額縁付)になります。
- ガラリは、樹脂製山型とします。
- 目隠しエッジ付は、P.20の目隠しエッジセットを付けた場合です。ステンマット(S)かブロンズ(B)のどちらか、色をご指示ください。
- ラクオスII・III 自閉(セルフリバーズ)タイプの扉厚は33(~40)mmとなりますので、上記の価格とは多少異なります。
- 三方枠の参考価格 枠内でW900×H2030mmまでの範囲で、枠見込W110mmの場合は38,000円です。枠見込W155mmの場合は48,000円です。枠内でW1200×H2030mmまでの範囲で、枠見込W110mmの場合は42,000円です。枠見込W155mmの場合は54,000円です。

ラクオス 部品セット

ラクオス各部品の名前



※写真は、ラクオスユニットレバーハンドル空錠 SH-B (ブロンズ) です。
扉の色はミディアムブラウン (MB) で、目隠しエッジセット付 (有) です。
先付部品セットは、STN-B (ブロンズ) を使用しています。

※注1 目隠しエッジ部材には、予めレバーハンドル錠のストライク・フロント用の切欠き加工がされています。
プッシュハンドル錠と目隠しエッジを併用する場合は、別途でエッジへの切欠き加工が必要です。

先付・後付の2タイプを用意

- ラクオス 先付部品セット
- ラクオス 後付部品セット

先付セットと後付セットでは、上レールの種類が異なります。

カラーバリエーションの例



ステンマット





ブロンズ



※丁番、センターポール、ドアエッジ、後付上レールは、ステンマット色の他に、ブロンズ色を用意しています。

部品セット内容 ※Sはステンマット、Bはブロンズを表しています。※上レールは、先付か後付のどちらかになります。※先付上レールは、S・B共通でアルマイトシルバーです。

| | | | | |
|--|--|--|--|---|
|  <p>×2個</p> <p>丁番 NLQ-01S(B) 入数:1セット</p> |  <p>センターポール NLQ-02S(B) 入数:1</p> |  <p>×2本</p> <p>×4組(8枚)</p> <p>ドアエッジ NLQ-03S(B) 入数:1セット</p> |  <p>先付上レール NLQ-04ST 入数:1</p> |  <p>後付上レール NLQ-04AT-S(B) 入数:1</p> |
|  <p>戸車受けケース NLQ-05 入数:1</p> |  <p>戸車セット NLQ-06X 入数:1</p> |  <p>上部ピボット NLQ-07X 入数:1</p> |  <p>上部ピボット受け NLQ-08 入数:1</p> |  <p>14 10</p> <p>専用スパナ NLQ-11 入数:1</p> |
|  <p>下部ピボット NLQ-09X 下部ピボット受け NLQ-10X 入数:各1</p> |  <p>ビスセット NLQ-12S(B) 丸木ネジφ3.5×25:25本(後付31本) ナベ小ネジM4×16:16本 皿木ネジφ3.8×25:10本(後付4本) ナベドリルネジφ4×19:1本</p> | | | |

価格表

| 商品番号 | 商品名 | 1セット価格 | 色 | 入数 | 単位 |
|---------|------------------------|--------|--------|----|-----|
| 157-770 | ラクオス 先付部品セットSTN-S 2000 | 35,000 | ステンマット | 1 | セット |
| 157-771 | ラクオス 先付部品セットSTN-B 2000 | 35,000 | ブロンズ | 1 | セット |
| 157-772 | ラクオス 後付部品セットATN-S 2000 | 35,000 | ステンマット | 1 | セット |
| 157-773 | ラクオス 後付部品セットATN-B 2000 | 35,000 | ブロンズ | 1 | セット |

オプション 扉の隙間を遮断するオプション部品

■ ラクオス 目隠しエッジセット (レバーハンドル錠用)



目隠しエッジセットS
入数:1セット



目隠しエッジセットB
入数:1セット

※Sはステンマット、Bはブロンズを表しています。

価格表

| 商品番号 | 商品名 | 1セット価格 | 色 | 入数 | 単位 |
|---------|----------------------|--------|--------|----|-----|
| 157-732 | ラクオス 目隠しエッジセットS 2000 | 8,000 | ステンマット | 1 | セット |
| 157-733 | ラクオス 目隠しエッジセットB 2000 | 8,000 | ブロンズ | 1 | セット |

セット内容

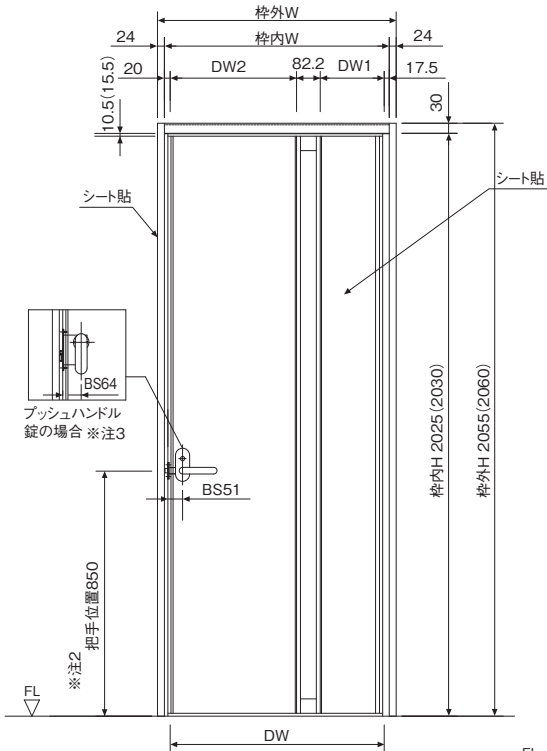
| | | |
|---------|-----------|-------------------|
| 枠付エッジ | LQ-14S(B) | 2本 |
| 戸先エッジ | LQ-15S(B) | 1本 |
| 扉吊元エッジ | LQ-16S(B) | 1本 |
| 枠付エッジ裏板 | | 8枚 |
| ビスセット | LQ-17S(B) | (丸木ネジφ3.5×16:16本) |

※予めレバーハンドル錠のストライク・フロント用の切欠き加工がされています。プッシュハンドル錠と目隠しエッジを併用する場合は、別途でエッジへの切欠き加工が必要です。お問い合わせください。

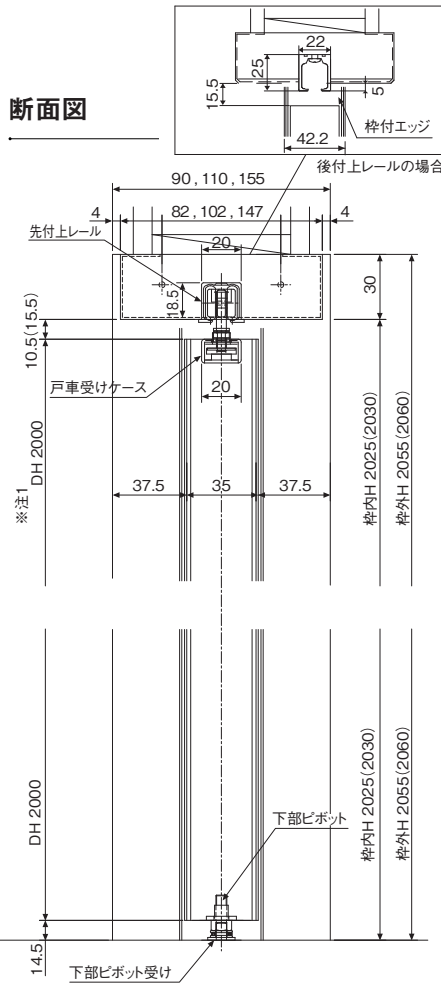
ラクオス 図面

目隠しエッジ付

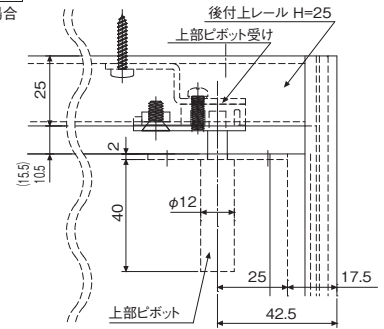
立面図 ※DH=2000の場合の参考図



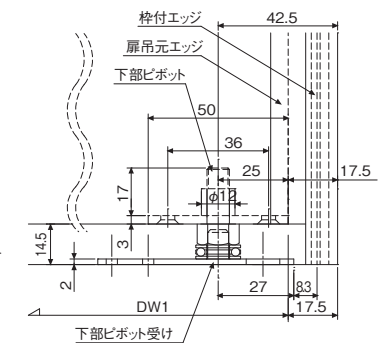
断面図



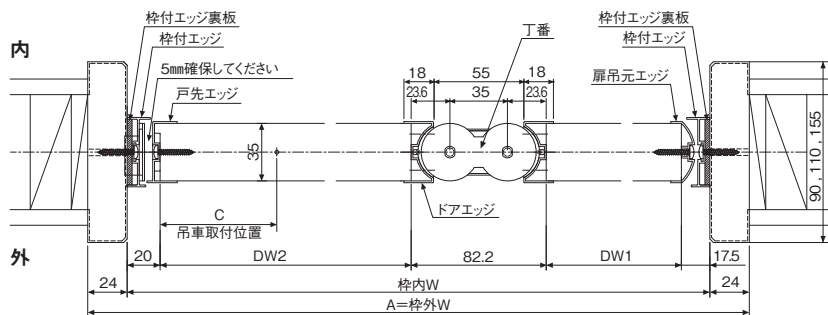
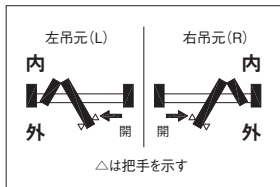
扉吊元側 上部納まり図



扉吊元側 下部納まり図

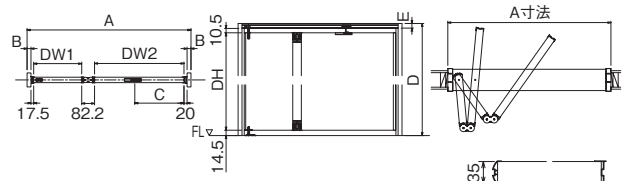


※注 ()内寸法は、後付上レールの場合です。
 ※注 本図は右吊元(R)とし、左吊元(L)は本図と逆仕様となります。
 ※注1 規格の部品セットを使った場合、扉高さ(DH)は2000mmまでとなります。
 ※注2 ラクオスのハンドルの高さは、850mmを標準としています。
 ※注3 プッシュハンドル錠の場合は、目隠しエッジに別途でストライク・フロント用の切欠き加工及び加工部品が必要です。お問い合わせください。



■ 扉寸法算出計算(目隠しエッジ付)

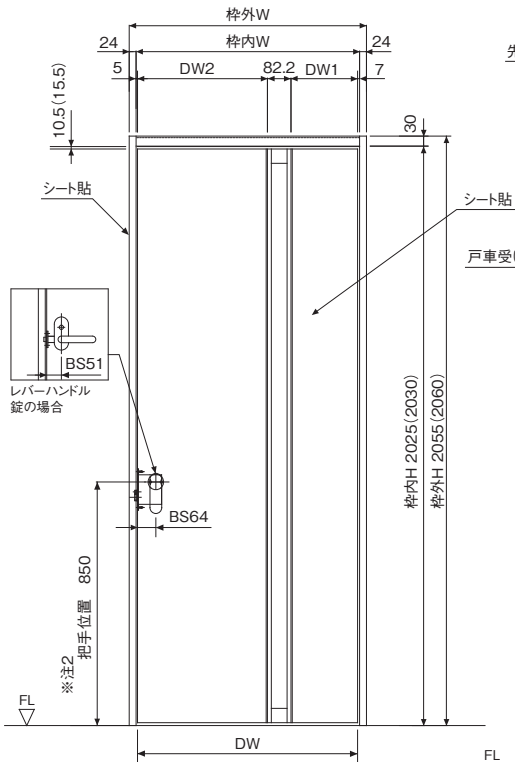
| | | |
|-----|------------|---------------------------------------|
| A | : 枠内寸法 | 計算式 |
| B | : 縦枠見附寸法 | $DW1 = [A - 37.5 - 2B] \div 3 - 23.6$ |
| E | : 上枠見附寸法 | $DW2 = [A - 37.5 - 2B] - DW1 - 82.2$ |
| C | : 吊戸車位置寸法 | $C = DW2 - DW1 + 25$ |
| D | : 躯体高さ内法寸法 | $DH = D - E - 25$ (先付仕様の場合) |
| DW1 | : 吊元側扉幅寸法 | $DH = D - E - 50$ (後付仕様の場合) |
| DW2 | : 開き側扉幅寸法 | センターボール= $DH - 103$ |
| DH | : 扉高さ寸法 | エッジ材= DH |



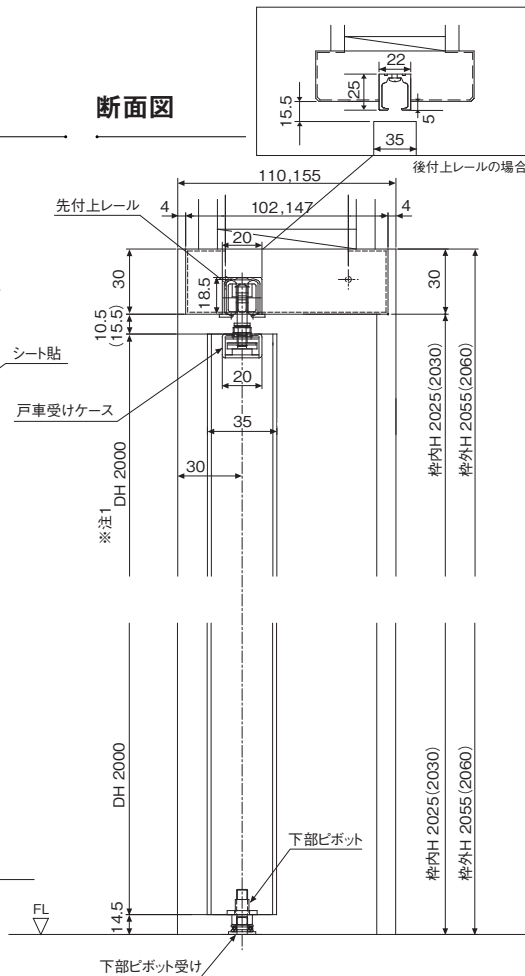
注意 部品セットのエッジ材は、扉厚35mm用です。必ず、扉厚を35mmでご使用ください。

目隠しエッジなし

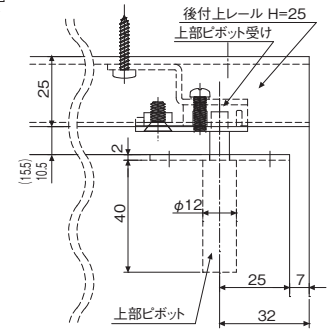
立面図 ※DH=2000の場合の参考図



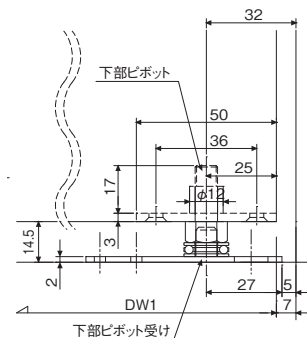
断面図



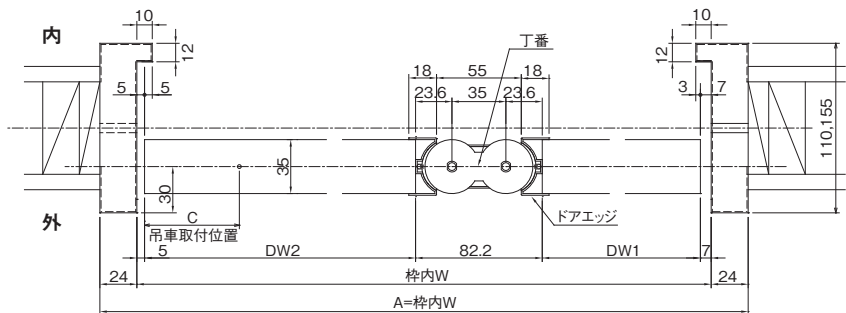
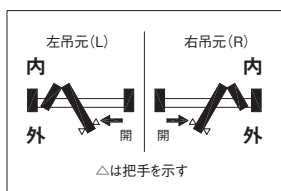
扉吊元側 上部納まり図



扉吊元側 下部納まり図

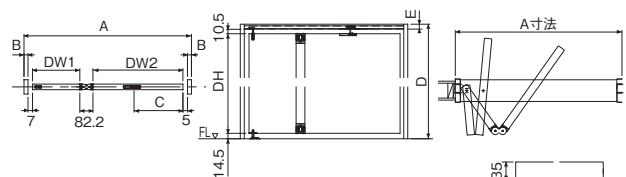


- ※注 () 内寸法は、後付上レールの場合です。
- ※注 本図は右吊元(R)とし、左吊元(L)は本図と逆仕様となります。
- ※注1 規格の部品セットを使った場合、扉高さ(DH)は2000mmまでとなります。
- ※注2 ラクオスのハンドルの高さは、850mmを標準としています。
- ※注 枠見込90mmの場合は、目隠しエッジ付きにしてください。



■ 扉寸法算出計算(目隠しエッジなし)

- | | | |
|-----|------------|-------------------------------------|
| A | : 枠内寸法 | 計算式 |
| B | : 縦枠見附寸法 | $DW1 = (A - 12 - 2B) \div 3 - 23.6$ |
| E | : 上枠見附寸法 | $DW2 = (A - 12 - 2B) - DW1 - 82.2$ |
| C | : 吊戸車位置寸法 | $C = DW2 - DW1 + 25$ |
| D | : 躯体高さ内法寸法 | $DH = D - E - 25$ (先付仕様の場合) |
| DW1 | : 吊元側扉幅寸法 | $DH = D - E - 50$ (後付仕様の場合) |
| DW2 | : 開き側扉幅寸法 | センターボール = $DH - 103$ |
| DH | : 扉高さ寸法 | エッジ材 = DH |



注意 部品セットのエッジ材は、扉厚35mm用です。必ず、扉厚を35mmでご使用ください。

ラクオストイレブース用部品セット

目隠しエッジ部品もセットになった
トイレブース用セット

■ラクオストイレブース用部品セット



※写真はトイレブース用部品セットの取付例です。
扉・枠のカラーは規格色と異なります。部品はステンマツト。

カラーバリエーションの例



※丁番、センターポール、ドアエッジ、後付上レールは、ステンマツト色の他に、ブロンズ色を用意しています。

部品セット内容 ※Sはステンマツト、Bはブロンズを表しています。

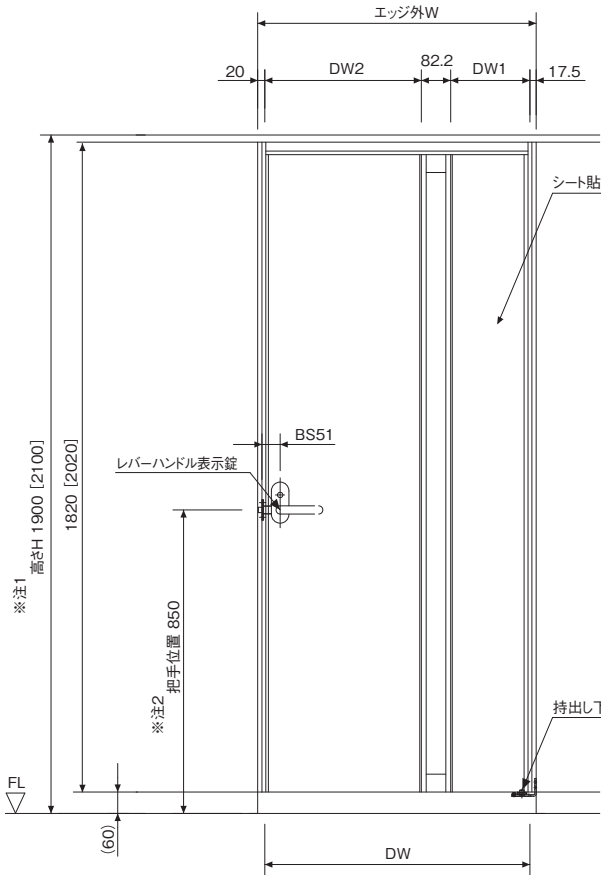
| | | |
|---|---|--|
|  <p>×2個</p> <p>丁番 NLQ-01S(B) 入数:1セット</p> |  <p>センターポール NLQ-02S(B) 入数:1</p> |  <p>×2本</p> <p>×4組 (8枚)</p> <p>ドアエッジ NLQ-03S(B) 入数:1セット</p> |
|  <p>後付上レール NLQ-04AT-S(B) 笠木挟込み裏板付 入数:1</p> |  <p>目隠しエッジセット S(B) 入数:1セット</p> |  <p>戸車受けケース NLQ-05 入数:1</p> |
|  <p>戸車セット NLQ-06 入数:1</p> |  <p>上部ピボット NLQ-07 入数:1</p> |  <p>上部ピボット受け NLQ-08 入数:1</p> |
|  <p>持出し下部ピボット NLQ-13 入数:1</p> |  <p>10 14</p> <p>専用スパナ NLQ-11 入数:1</p> |  <p>ビスセット NLQ-12S(B) ナベ小ネジM4×12:6本 皿木ネジφ3.8×16:6本 皿木ネジφ3.5×25:2本 皿木ネジφ4.8×32:2本 ナベ小ネジM4×14:16本 丸木ネジφ3.5×16:28本</p> |

価格表

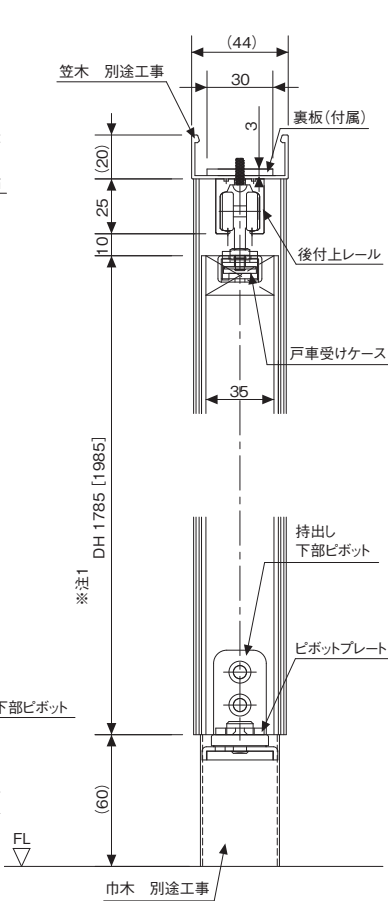
| 商品番号 | 商品名 | 1セット価格 | 色 | 入数 | 単位 |
|---------|--------------------------|--------|--------|----|-----|
| 127-707 | ラクオストイレブース用部品セットN-S 2000 | 43,000 | ステンマツト | 1 | セット |
| 127-708 | ラクオストイレブース用部品セットN-B 2000 | 43,000 | ブロンズ | 1 | セット |

トイレブース 図面

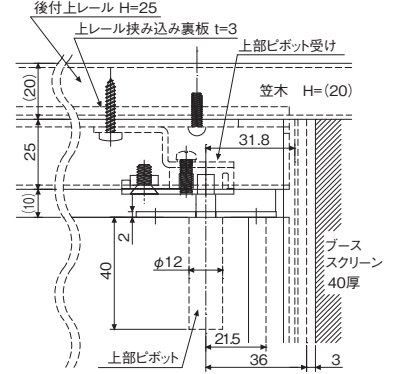
参考立面図



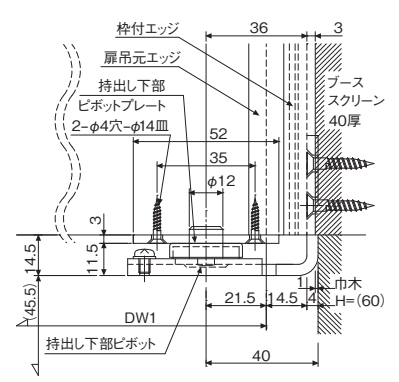
参考断面図



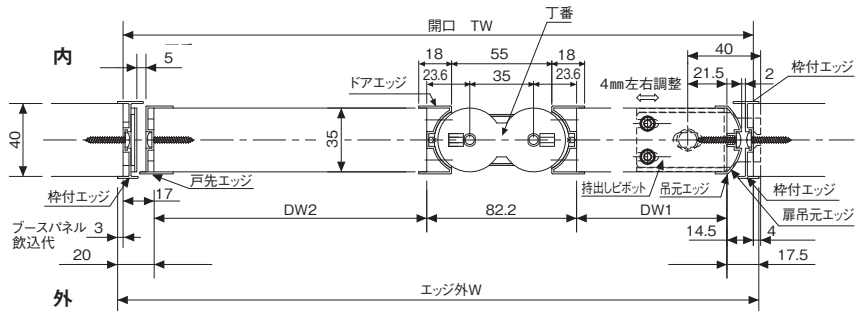
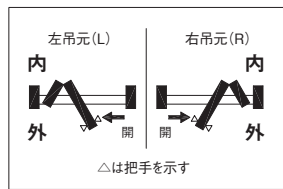
扉吊元側 上部納まり図



扉吊元側 下部納まり図

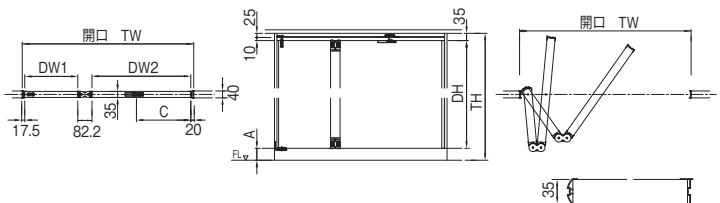


※注 本図は右吊元(R)とし、左吊元(L)は本図と逆仕様となります。
 ※注1 []内寸法は扉高さ(DH)最大の場合です。
 ※注2 ラクオスの高さは、850mmを標準としています。



■扉寸法算出計算(トイレブース)

- | | |
|-------------------|------------------------|
| TW : 開口寸法 | 計算式 |
| TH : 笠木下からFLまでの寸法 | DW1=[TW-31.5]÷3-23.6 |
| C : 吊戸車位置寸法 | DW2=[TW-31.5]-DW1-82.2 |
| DW1 : 吊元側扉幅寸法 | C=DW2-DW1+21.5 |
| DW2 : 開き側扉幅寸法 | DH=TH-35-A |
| DH : 扉高さ寸法 | センターボール=DH-103 |
| A : 巾木高さ寸法(現場工事) | エッジ材=DH |



注意 部品セットのエッジ材は、扉厚35mm用です。必ず、扉厚を35mmでご使用ください。

ハンドル錠

プッシュハンドル錠PSQ／プッシュハンドルP



ラクオス専用プッシュ
ハンドル錠 PSQ-S



ラクオス専用プッシュ
ハンドル錠 PSQ-B



ラクオス専用プッシュ
ハンドル錠 P

- ハンドルを押すとラッチが解除され、そのまま入室できるプッシュ・プッシュ式ハンドルです。
- 車椅子での使用環境を考慮した、ドアの「内・外」どちらからでも押して開けられるラクオスに適した錠前です。
- ハンドル自体を大きくし、押しやすくすることで、握力のないお子さまからご年配の方にも使いやすく、お体の不自由な方や車椅子の方にも対応いたします。

価格表

| 商品番号 | 商品名 | 1セット価格 | 色 | 入数 | 単位 |
|---------|-----------------------|--------|------|----|-----|
| 157-727 | ラクオス専用プッシュハンドル錠 PSQ-S | 13,500 | シルバー | 1 | セット |
| 157-728 | ラクオス専用プッシュハンドル錠 PSQ-B | 13,500 | ブラック | 1 | セット |
| 157-720 | ラクオス専用プッシュハンドル錠 P | 19,500 | シルバー | 1 | セット |

ハンドル



レバーハンドル空錠
SH-S(B)



レバーハンドル表示錠
HH-S(B)



レバーハンドル鍵付
KH-S(B)

カラーバリエーションの例

● シルバー

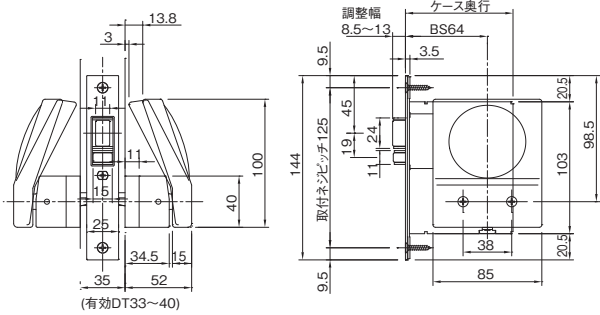
● ブロンズ

※プッシュハンドル錠は、
シルバーのみです。

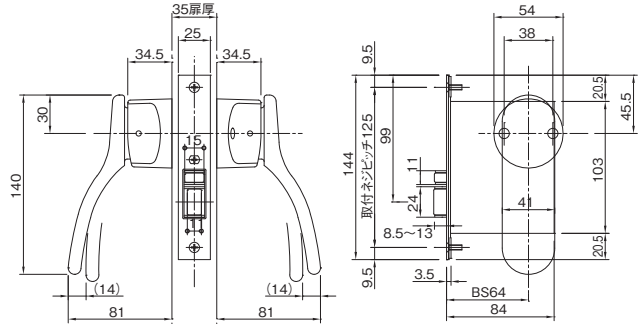
価格表

| 商品番号 | 商品名 | 1セット価格 | 色 | 入数 | 単位 |
|---------|-----------------------|--------|------|----|-----|
| 157-721 | ラクオス専用レバーハンドル空錠 SH-S | 4,400 | シルバー | 1 | セット |
| 157-722 | ラクオス専用レバーハンドル空錠 SH-B | 4,400 | ブロンズ | 1 | セット |
| 157-723 | ラクオス専用レバーハンドル表示錠 HH-S | 5,900 | シルバー | 1 | セット |
| 157-724 | ラクオス専用レバーハンドル表示錠 HH-B | 5,900 | ブロンズ | 1 | セット |
| 157-725 | ラクオス専用レバーハンドル鍵付 KH-S | 7,600 | シルバー | 1 | セット |
| 157-726 | ラクオス専用レバーハンドル鍵付 KH-B | 7,600 | ブロンズ | 1 | セット |

プッシュハンドル錠 PSQ

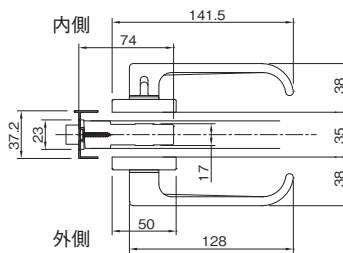
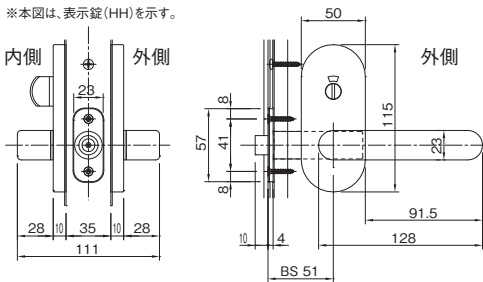


プッシュハンドル錠 P

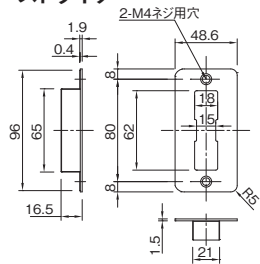


レバーハンドル錠

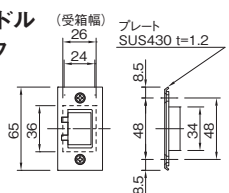
※本図は、表示錠 (HH) を示す。



プッシュハンドル錠 PSQ/P ストライク



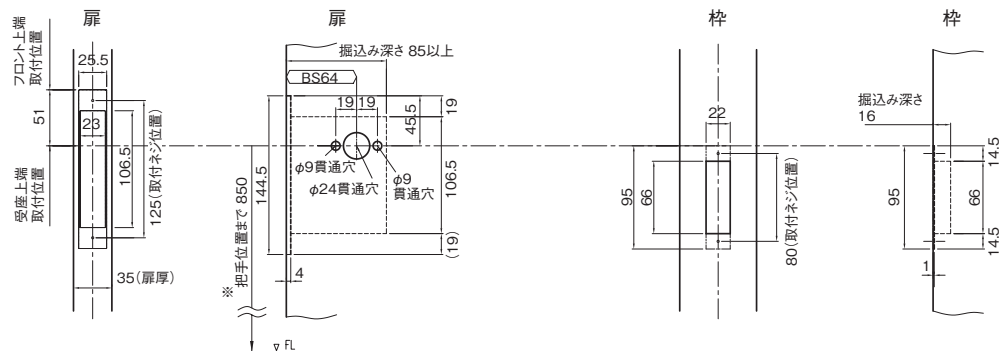
レバーハンドル錠 ストライク



錠前加工 (切欠き図)

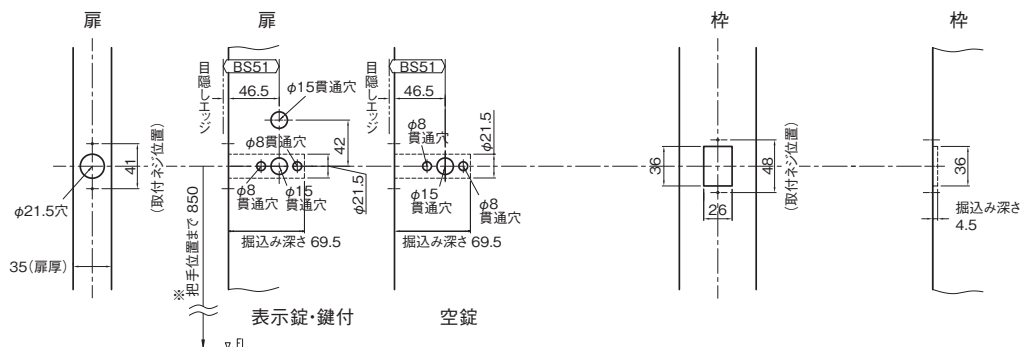
プッシュハンドル錠 PSQ/P 扉・枠切欠き図 (目隠しエッジ無しの場合)

※ラクオスのハンドルの高さは、850mmを標準としています。



レバーハンドル錠 扉・枠切欠き図 (目隠しエッジ付の場合)

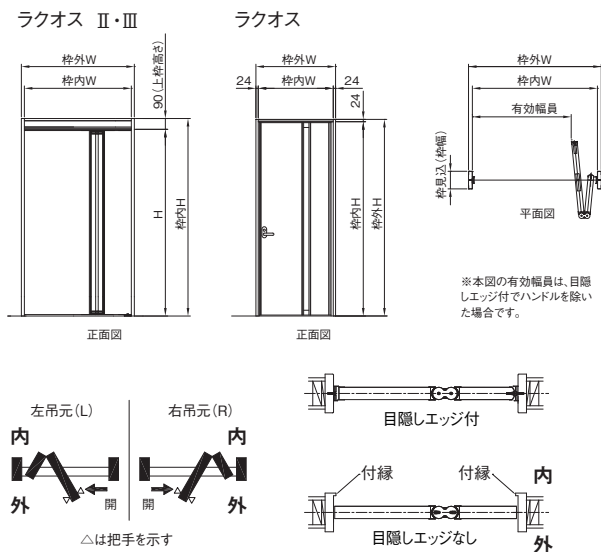
※ラクオスのハンドルの高さは、850mmを標準としています。



ラクオス 完成品ユニット発注の仕方

完成品を取付けるだけ

ラクオスをご提供する完成品ユニット。(枠・扉・部品セット・ハンドル錠を含むセット品です)それぞれの用途に合わせて、5種類のカラーバリエーションと3種類の枠見込サイズを用意しました。



ラクオス 目隠しエッジ付

ラクオス 目隠しエッジなし



扉・枠 ライトブラウン
部品 ブロンズ
レバーハンドル錠

扉・枠 ナチュラルベージュ
部品 ステンマット
プッシュハンドル錠

扉カラーバリエーション(5種類)

パニラホワイト (VW) ナチュラルベージュ (NB) ライトブラウン (LB) ミディアムブラウン (MB) ダークブラウン (DB)

製作可能サイズ

| | 扉幅 (DW) | 扉高 (DW) | 扉厚 (DT) | 枠内寸法 (目安) | 枠内高さ (目安) |
|---------|-----------|---------|---------|-----------|------------|
| ラクオス | 600~1200 | ~2000 | 35 | DW+12 | DH+30 (25) |
| ラクオスII | 1000~1300 | ~2200 | 33 | DW+12 | DH+18 |
| ラクオスIII | 850~1300 | ~2200 | 33~40 | DW+12 | DH+23 |

※ラクオスは、扉厚33mmもオプションとして製作可能です。
 ※ラクオスIIIは、扉幅850mm以上もオプションとして製作可能です。
 ※ラクオスの枠内高さ(目安)で、+30mmは後付レール、+25mmは先付レールの場合です。

| ① | ② | ③ | ④ | ⑤ | ⑥ | ⑦ | |
|-------------------|-------|------|----------|-------|--------|--------------------|---------------------|
| 扉・枠の材質 | 扉・枠の色 | 枠内寸法 | 枠見込 (壁厚) | ハンドル錠 | 目隠しエッジ | 部品セット色 | 扉の勝手 |
| 木製 アルミ スチール | 5色より | W×H | 90 | 5種より | 有/無 | S(シルバー) B(ブロンズ) | 開き方 両面/片面 吊元 右/左 |
| | | | 110 | | | | |
| | | | 155 | | | | |

※ハンドル錠の色は、⑥部品セット色の指定に合わせた色になります。S(シルバー)かB(ブロンズ)。
 但し、プッシュハンドル錠PSQは、S(シルバー)かB(ブラック)の2色より選択です。⑥部品セット色がBで指定の場合は、PSQはB(ブラック)になります。
 ※ケーシング枠の対応は特注にて製作可能です。
 ※納期につきましては、お問い合わせください。

完成品ユニット発注の仕方

| | | | | | | | | |
|--|--|---|----------------|---|---|---|---|--|
| 扉の材質・色確認 P.27 | 材質 木製(WD) <input checked="" type="checkbox"/> アルミ(AD) <input type="checkbox"/> スチール(SD) <input type="checkbox"/> <small>※ラクオスは木製建具のみ</small> | 色 ● バニラホワイト (VW) <input type="checkbox"/> ● ナチュラルベージュ (NB) <input checked="" type="checkbox"/> ● ライトブラウン (LB) <input type="checkbox"/> ● ミディアムブラウン (MB) <input type="checkbox"/> ● ダークブラウン (DB) <input type="checkbox"/> | ① WD・NB | | | | | |
| 躯体の開口(枠内)寸法確認 P.21 P.22 P.27 | 枠内寸法 W任意サイズ × H任意サイズ W812 × H2030 <input checked="" type="checkbox"/> | ② W812 × H2030 | | | | | | |
| ※枠内寸法でご指示ください。製作可能な範囲以外のサイズは特注サイズです。 | | | | | | | | |
| 枠の幅(枠見込)寸法確認 P.21 P.22 P.27 | 枠見込寸法  | 090(壁厚 70~75) <input type="checkbox"/> 110(壁厚 85~90) <input checked="" type="checkbox"/> 155(壁厚 124~130) <input type="checkbox"/> | ③ 110 | | | | | |
| ハンドル錠の選択 P.25 | プッシュハンドル錠(PSQ) <input type="checkbox"/> プッシュハンドル錠(P) <input type="checkbox"/> | レバーハンドル空錠(SH) <input checked="" type="checkbox"/> レバーハンドル表示錠(HH) <input type="checkbox"/> レバーハンドル鍵付(KH) <input type="checkbox"/> | ④ SH | | | | | |
| 目隠しエッジセットの選択 P.20 | 目隠しエッジセット 有 <input checked="" type="checkbox"/> 目隠しエッジセット 無 <input type="checkbox"/> | ⑤ 有 | | | | | | |
| 部品セットの色確認 P.20 | 部品色 部品S <input checked="" type="checkbox"/> 部品B <input type="checkbox"/> | ⑥ S | | | | | | |
| 扉の開き方・勝手 扉の開き方 両面 <input checked="" type="checkbox"/> 片面 <input type="checkbox"/> | 扉の勝手 右吊元 <input checked="" type="checkbox"/> 左吊元 <input type="checkbox"/> | ⑦ 両面・右吊元 | | | | | | |
| 完成品ユニットコードの確定 | | | | | | | | |
| 完成品ユニットコード | ① | ② | ③ | ④ | ⑤ | ⑥ | ⑦ | LQ - WD・NB - W812×H2030 - 110 - SH - 有 - S - 両面・右吊元 |

完成品ユニット価格表(扉・枠・部品セット・ハンドル錠のセット)

※ 図面承認後、正式注文とさせていただきます。 ※1 目隠しエッジは、ラクオスII・IIIには使えません。

| 商品名 | ハンドル | 1セット価格 | | | 仕様 | 入数 | 単位 |
|-----------------------------|---------------|---------|---------|---------|------|----|-----|
| | | ラクオス | ラクオスII | ラクオスIII | | | |
| ラクオス完成品ユニット | プッシュハンドル錠 PSQ | 176,500 | 254,800 | 280,000 | シート貼 | 1 | セット |
| | プッシュハンドル錠 P | 182,500 | 260,800 | 286,000 | シート貼 | 1 | セット |
| | レバーハンドル空錠 SH | 167,400 | 245,700 | 270,900 | シート貼 | 1 | セット |
| | レバーハンドル表示錠 HH | 168,900 | 247,200 | 272,400 | シート貼 | 1 | セット |
| | レバーハンドル鍵付 KH | 170,600 | 248,900 | 274,100 | シート貼 | 1 | セット |
| ラクオスII・III専用 上部錠セット | - | 22,000 | | | - | 1 | セット |
| ラクオスII・III専用 表示錠セット | 表示錠 HCS-JIL-S | 6,000 | | | - | 1 | セット |
| ラクオスパネルエッジ | - | 6,500 | | | - | 1 | セット |
| ラクオス枠付エッジ | - | 7,200 | | | - | 1 | セット |
| ラクオス目隠しエッジセット ^{※1} | - | 8,000 | | | - | 1 | セット |

有効幅員

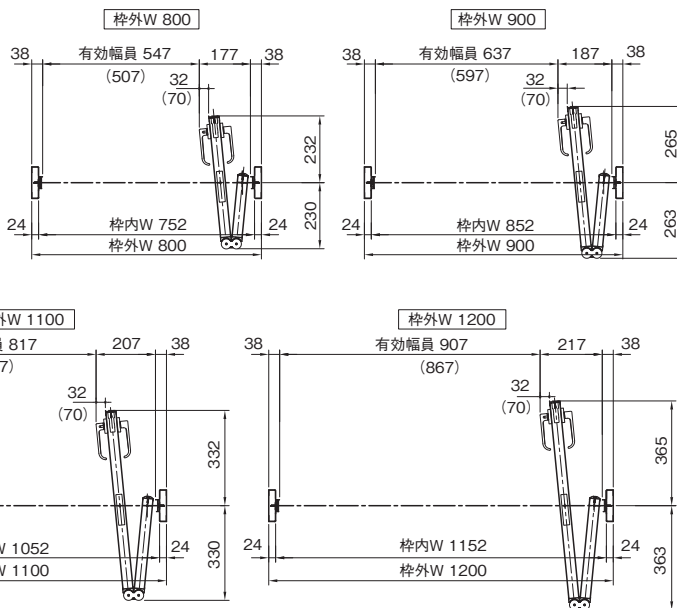
ラクオスの有効幅員[参考]

目隠しエッジ付+レバーハンドル錠の場合

| 枠外W | 枠内W | 目隠しエッジ付 | | | 目隠しエッジなし | | |
|------|------|---------|---------|---------|----------|---------|---------|
| | | 有効幅員 | 吊元側 DW1 | 戸先側 DW2 | 有効幅員 | 吊元側 DW1 | 戸先側 DW2 |
| 800 | 752 | 547 | 215.2 | 417.1 | 569 | 223.7 | 434.1 |
| 850 | 802 | 592 | 231.8 | 450.5 | 614 | 240.3 | 467.5 |
| 900 | 852 | 637 | 248.5 | 483.8 | 659 | 257.0 | 500.8 |
| 950 | 902 | 682 | 265.2 | 517.1 | 704 | 273.7 | 534.1 |
| 1000 | 952 | 727 | 281.8 | 550.5 | 749 | 290.3 | 567.5 |
| 1100 | 1052 | 817 | 315.2 | 617.1 | 839 | 323.7 | 634.1 |
| 1200 | 1152 | 907 | 348.5 | 683.8 | 929 | 357.0 | 700.8 |

※()内寸法は、プッシュハンドル錠の場合です。

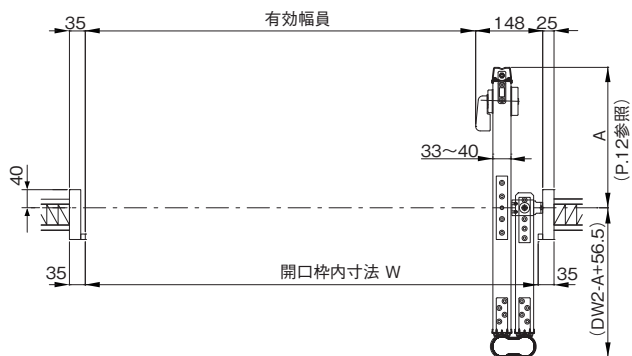
※プッシュハンドル錠と目隠しエッジを併用する場合は、別途でエッジに対してストライク・フロント用の切欠き加工の指示が必要です。



ラクオスⅢの有効幅員[参考]

上部錠+表示錠をセットした場合

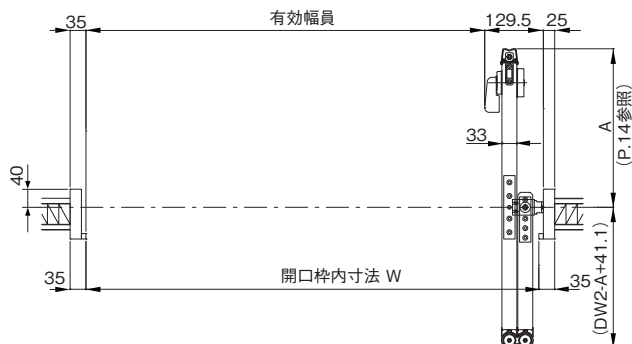
| 開口枠内寸法W | 有効幅員 | 吊元側 DW1 | 戸先側 DW2 |
|---------|------|---------|---------|
| 850 | 712 | 240.75 | 502.75 |
| 900 | 762 | 265.75 | 527.75 |
| 950 | 812 | 290.75 | 552.75 |
| 1000 | 862 | 308.25 | 585.25 |
| 1050 | 912 | 325.75 | 617.75 |
| 1100 | 962 | 340.75 | 652.75 |
| 1150 | 1012 | 355.75 | 687.75 |
| 1200 | 1062 | 370.75 | 717.75 |
| 1250 | 1112 | 390.75 | 752.75 |
| 1300 | 1162 | 408.25 | 785.25 |



ラクオスⅡの有効幅員[参考]

上部錠+表示錠をセットした場合

| 開口枠内寸法W | 有効幅員 | 吊元側 DW1 | 戸先側 DW2 |
|---------|--------|---------|---------|
| 1000 | 880.5 | 303.15 | 620.15 |
| 1050 | 930.5 | 328.15 | 645.15 |
| 1100 | 980.5 | 353.15 | 670.15 |
| 1150 | 1030.5 | 368.15 | 707.15 |
| 1200 | 1080.5 | 383.15 | 740.15 |
| 1250 | 1130.5 | 398.15 | 775.15 |
| 1300 | 1180.5 | 413.15 | 810.15 |



取付

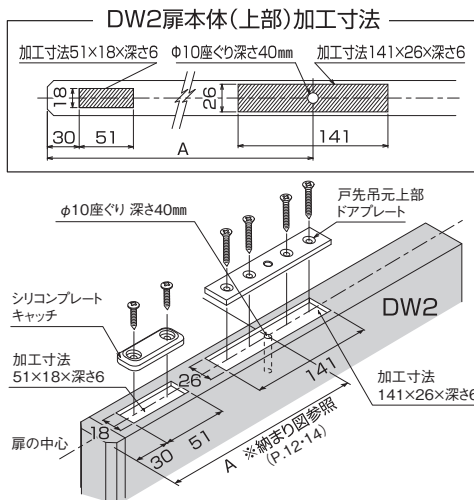
ラクオスII・IIIの扉本体部品の加工と取付

扉本体部品の加工及び取付

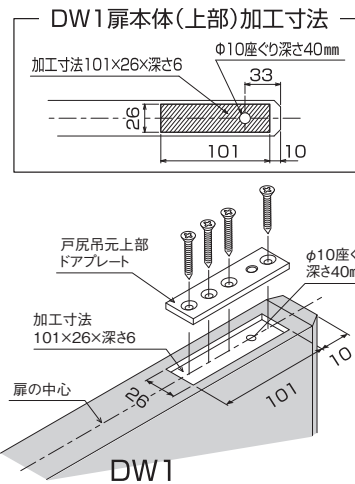
※DW2は戸先側の扉の事です。DW1は戸尻側の扉の事です。

※納まり図、加工図等は全て室内側より見て右吊元用です。左吊元用は対称となります。

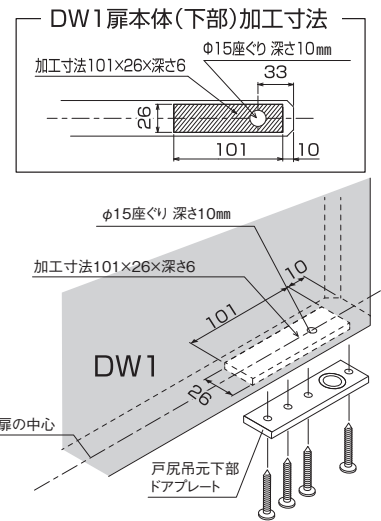
DW2扉本体(上部)に下図の加工を行い、戸先吊元上部ドアプレート・シリコンプレートキャッチを取付けてください。



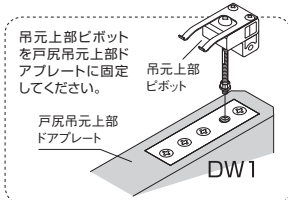
DW1扉本体(上部)に下図の加工を行い、戸尻吊元上部ドアプレートを取付けてください。



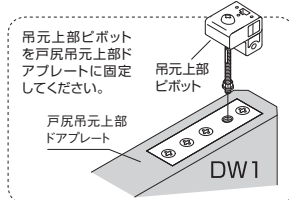
DW1扉本体(下部)に下図の加工を行い、戸尻吊元下部ドアプレートを取付けてください。



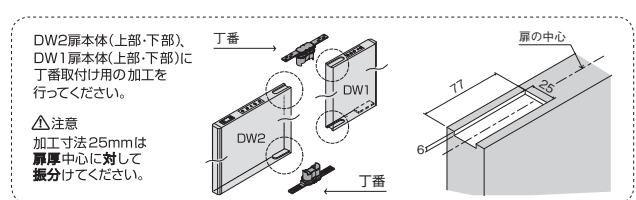
ラクオスII



ラクオスIII



ラクオスIII

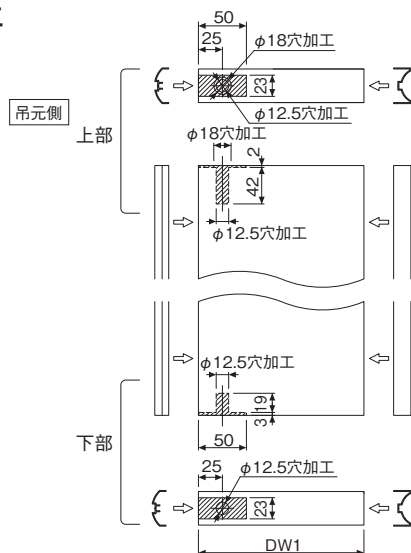


ラクオスの扉加工図

加工の際は商品についている説明書をよくお読みください。ラクオスは木製建具専用となっています。 ※イレブスの加工については、別途お問い合わせください。

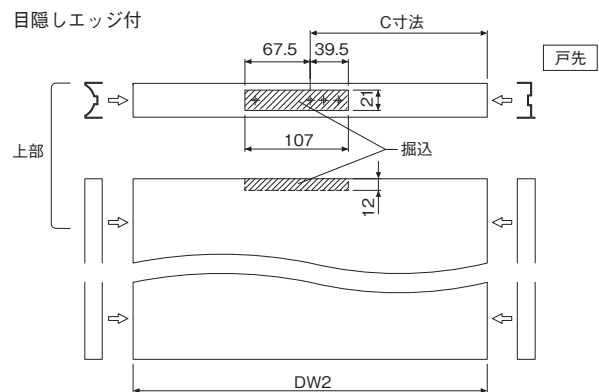
吊元側扉加工

目隠しエッジ付



可動側扉加工

目隠しエッジ付



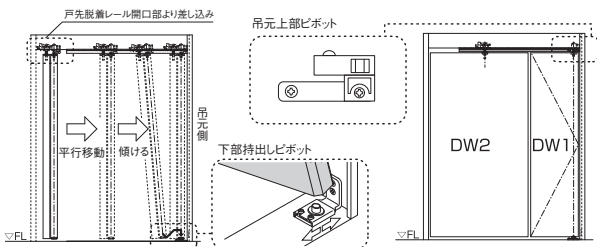
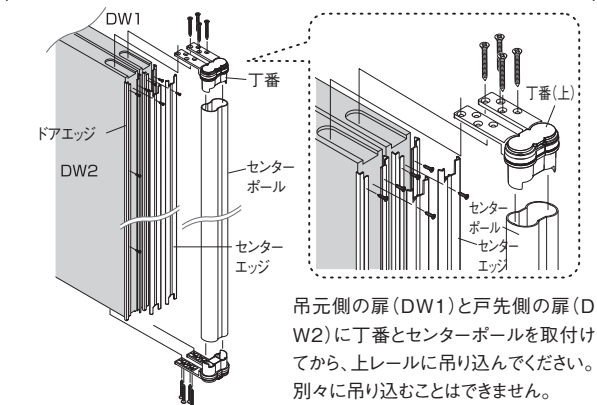
※本図は、室内側から見て左吊元の場合です。

取付

ラクオスII・IIIの扉本体の取付

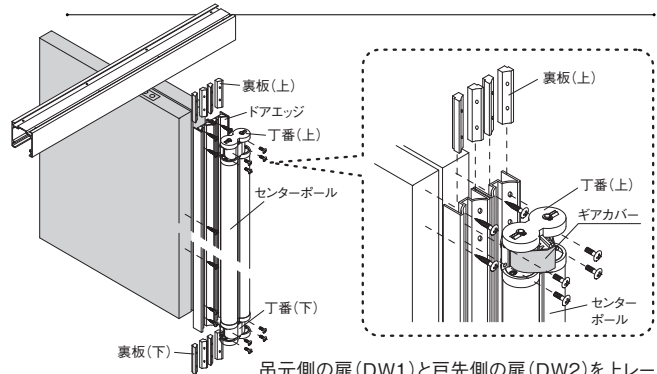
ラクオスIIIの場合は、従来型のラクオス、ラクオスIIと扉の取付け順序が異なりますのでご注意ください。

ラクオスIII DW1とDW2を先にセンターポール・丁番と合体させる



ラクオスII

DW1とDW2は別々に上レールに吊り込む



ラクオスII・III

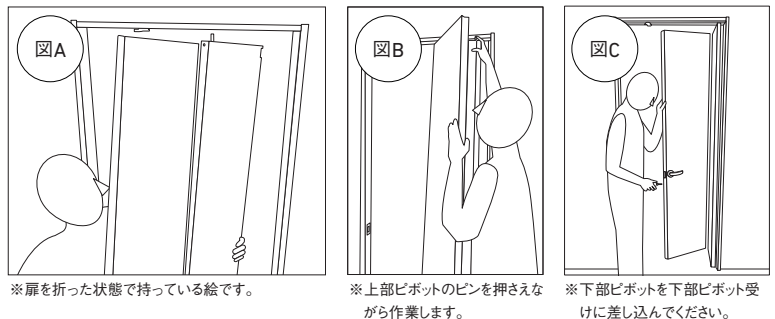


ラクオスの扉本体の取付

※取付け前に床面等 (扉下部) を養生してください。

- 扉を折りながら持ち上げ、斜めにして (図A)、扉の上部ピボットをレールに固定されていないままの上部ピボット受けに差し込んでください (図B)。
- 扉を持ち上げながら斜めにし、下部ピボットを下部ピボット受けに差し込んでください (図C)。
- 扉を少し傾けたりしながら、専用スパナで戸車の高さを予め調整しておき (図D)、戸車受けケースに戸車を完全に差し込みます (図E)。
※戸車を先に差し込んでから高さ調整をしても構いません。
- 扉上部をスライドさせ、上部ピボットのネジをプラスドライバーで軽く締めて仮固定してください (図F)。

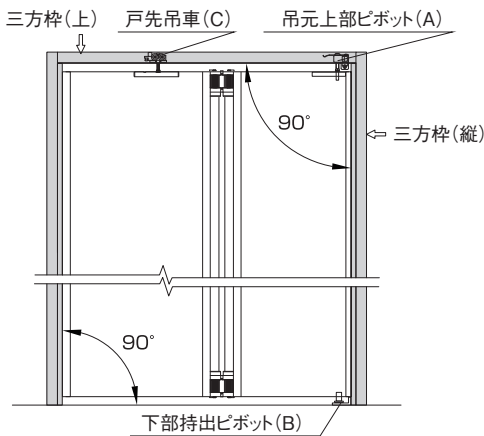
※ラクオスも、ラクオスII 自閉タイプのように吊元側の扉 (DW1) と戸先側の扉 (DW2) を、上レールに別々に吊り込んだ後から、丁番 (上・下) を差し込んだセンターポールを取付けることができます。



ラクオスII・IIIの扉取付調整における注意点

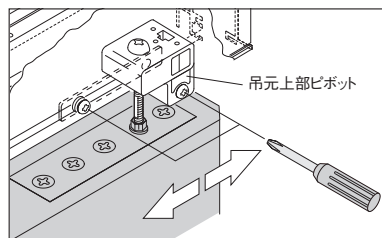
ラクオスII・IIIは、吊元上部ピボット(A)と下部持出ピボット(B)と戸先吊車(C)の3点で支持する両面開きの折戸です。この3点支持バランスが生命線で、1点でもズレてしまうと動作に支障をきたしてしまいます。ラクオスII・IIIの扉調整は①～④の手順で確認してください。

- ① 三方枠(上)と三方枠(縦)の水平・垂直が出ているか下げ振りやレーザー墨出し器を用いて調べます。水平・垂直が出ていない場合は、三方枠(上・縦)と躯体の間に調整材等を用いて、調整を行います。
- ② 三方枠(縦)と扉(側面)を平行にします。吊元上部ピボット(A)と下部持出ピボット(B)の軸芯が床面に対して垂直、三方枠(縦)に対して平行になるように吊元上部ピボット(A)と下部持出ピボット(B)の左右調整を行います。

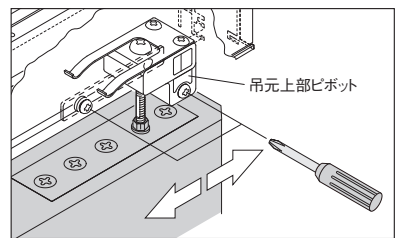


(A) 吊元上部ピボットのネジをドライバーで緩めて上レール内で左右の微調整を行い、ネジを締め直します。

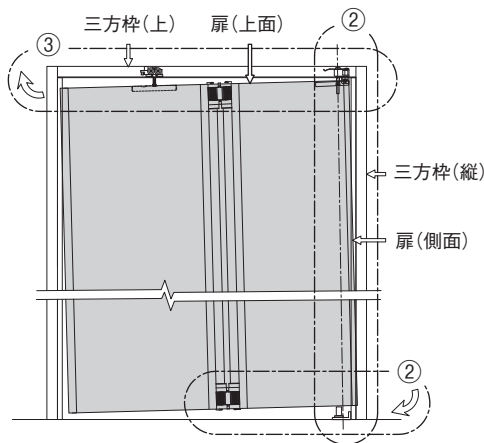
ラクオスIII



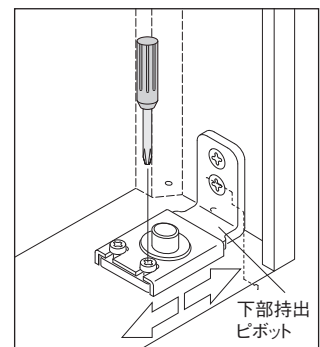
ラクオスII



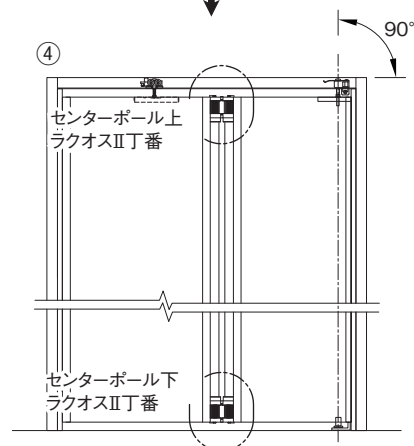
(B) 下部持出ピボットのネジをドライバーで緩めて左右の微調整を行い、ネジを締め直します。



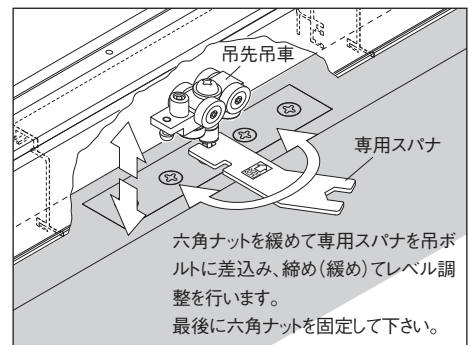
- ③ 扉を水平(レベル調整)にします。②で吊軸を垂直にした後、戸先のダレを戸先吊車、及び下部持出ピボットで矯正し、レベル調整して三方枠(上)と扉(上面)を水平にします。



ラクオスII・III



- ④ 扉とセンターボールがしっかりと取付けられているか確認します。
※センターボール上下の丁番に歪み・変形があると、折戸として致命的な故障となります。綺麗に軌跡を描くことができず丁番と吊車に負担をかけるため、ラクオス丁番の取付けには十分注意してください。



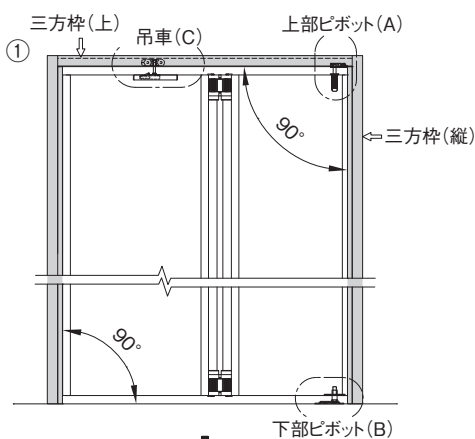
※本図はラクオスII

取付

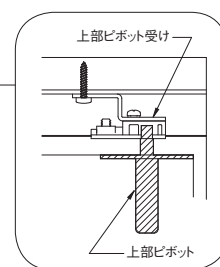
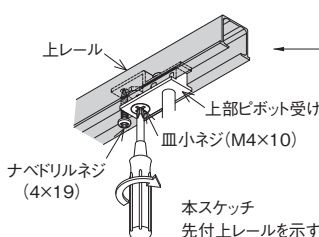
ラクオスの扉取付け調整における注意点

ラクオスは、上部ピボット(A)と下部ピボット(B)と吊車(C)の3点で支持する両面開きの折戸です。この3点支持バランスが生命線、1点でもズレてしまうと動作に支障をきたしてしまいます。ラクオスの扉調整は①～④の手順で確認してください。

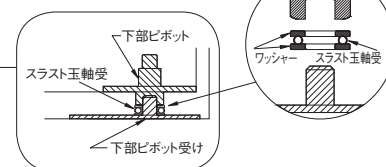
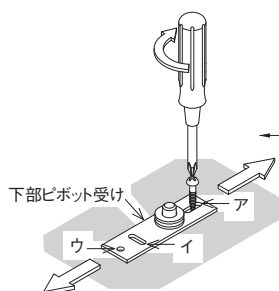
- ① 三方枠(上)と三方枠(縦)の水平・垂直が出ているか下げ振りやレーザー墨出し器を用いて調べます。水平・垂直が出ていない場合は、三方枠(上・縦)と躯体の間に調整材等を用いて、調整を行います。
- ② 三方枠(縦)と扉(側面)を平行にします。上部ピボット(A)と下部ピボット(B)の軸芯が床面に対して垂直、三方枠(縦)に対して平行になるように上部ピボット(A)と下部ピボット(B)の左右調整を行います。



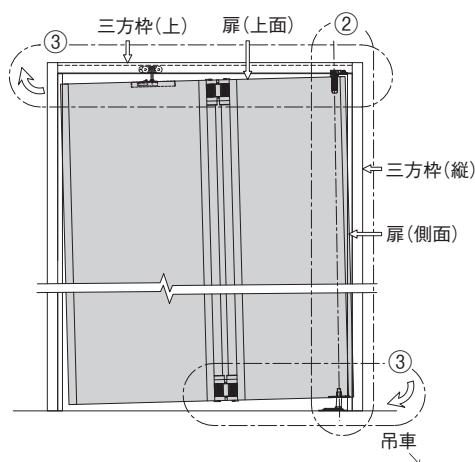
(A) 上部ピボット受けを下から上レールにセットします。



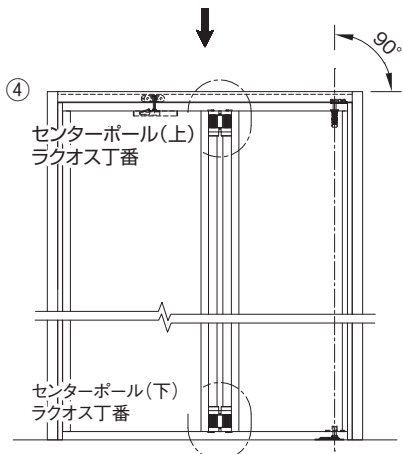
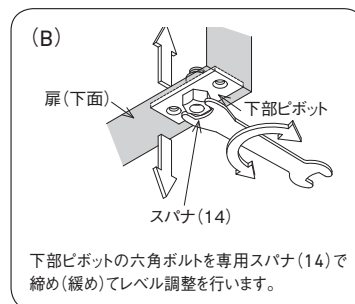
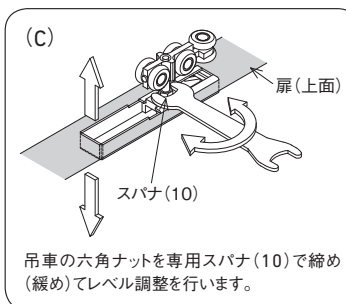
(B) 下部ピボット受けを床に取付けます。



左右調整後アを仮止めし、前後調整後イも仮止めしてから扉を吊り込みます。皿小ネジを締め、動作・開閉確認を行ってください。緩衝していないこと、異音がないことを確認ください。問題がなければ、アとイを増締めし、ウにて固定してください。最後に電動ドリルでナベドリルネジ(4×19)を上レールごと強固に固定してください。



③ 扉を水平(レベル調整)にします。②で吊軸を垂直にした後、戸先のダレを吊車(下図C)、及び下部ピボット(下図B)で矯正し、レベル調整して三方枠(上)と扉(上面)を水平にします。



④ 扉とセンターボールがしっかりと取付けられているか確認します。
※センターボール上下の丁番に歪み・変形があると、折戸として致命的な故障となります。綺麗に軌跡を描くことができず丁番と吊車に負担をかけるため、ラクオス丁番の取付けには十分注意をしてください。

点検・お手入れについて

〈施工後の確認〉

- 扉の調整を行ったあと、ネジの緩みがないかご確認ください。
- ガタツキ等がないかご確認ください。
- 緩みやガタツキがあれば締め直してください。
- 緩みやガタツキがあると扉の開閉がスムーズに動かないことがあります。

〈お手入れ方法〉

- 長期間ご使用になった場合、上下ピボットがネジの緩みでガタツクことがあります。その場合は、再度ネジを締め直してください。
- 金属部品に水等がついた場合には、乾いた雑巾等で取り除いてください。
- お手入れは中性洗剤で行い、シンナーやガソリン等の石油系溶剤は絶対にご使用にならないでください。樹脂の変色、劣化や金属の腐食の原因にもなります。
- 丁番、ギアカバーには潤滑油を吹きつけないでください。劣化の恐れがあります。

カタログご利用のお願い

- 掲載商品の仕様・外観・価格は、予告なく変更することがございますのでご了承ください。
- 掲載写真は印刷のため、実際の商品の色とは多少異なる場合がありますのでご了承ください。
- 掲載の寸法は指示がある場合を除き、単位はmm(ミリメートル)です。
- 掲載の耐荷重は、商品の取付け状況や取付け方法によって異なりますのでご注意ください。
- 掲載の価格には、運賃・施工費および消費税は含まれておりません。

≡ SUGITA ACE

杉田エース株式会社
お客様サポートセンター

Tel: 03-3633-5161 Fax: 03-3633-5179

本社: 東京都墨田区緑2-14-15

URL: <http://www.sugita-ace.co.jp/>

E-mail: info@sugita-ace.co.jp



<http://www.sugita-ace.co.jp/>

